

U-TRSM[®]

齿轮式回转驱动
SPUR GEAR SLEWING DRIVE



不二传动设备（洛阳）有限公司

UNIQUE TRANSMISSION EQUIPMENT (LUOYANG) CO., LTD

产品目录

PRODUCT CATALOGUE

产品简介 Introduction

定制产品 Customized product

S-I-O系列概述 Series introduction.....I-0

S-I-O-0229.....I-1

S-I-O-0311.....I-2

S-I-O-0411.....I-3

S-I-O-0541.....I-4

S-I-O-0641.....I-5

S-I-O-0741.....I-6

S-I-O-0841.....I-7

S-I-O-0941.....I-8

S-I-O-1091.....I-9

S-II-O系列概述 Series introduction.....II-0

S-II-O-0311.....II-1

S-II-O-0411.....II-2

S-II-O-0541.....II-3

S-II-O-0641.....II-4

S-II-O-0741.....II-5

S-II-O-0841.....II-6

S-II-O-0941.....II-7

S-II-O-1091.....II-8

S-III-O系列概述 Series introduction.....III-0

S-III-O-0455.....III-1

S-III-O-0555.....III-2

S-III-O-0655.....III-3

S-III-O-0755.....III-4

S-III-O-0855.....III-5

S-III-O-0955.....III-6

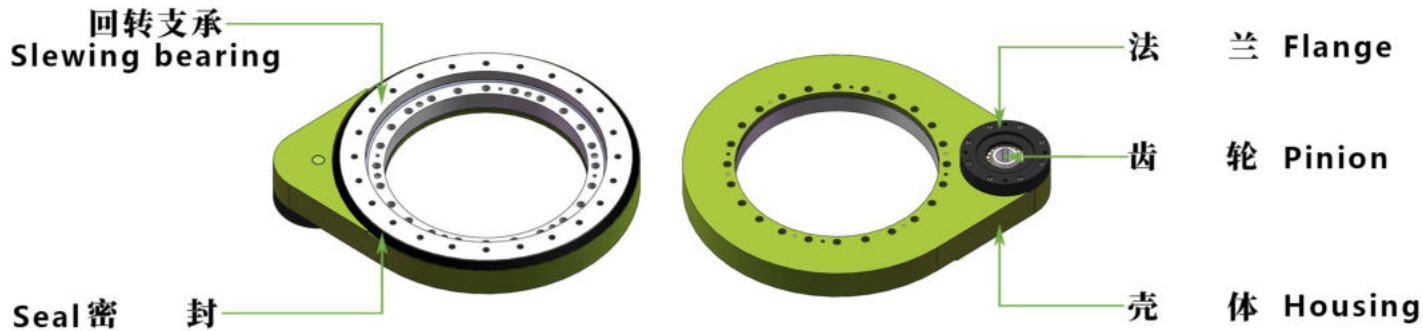
直齿驱动介绍

SPUR GEAR SLEWING DRIVE INTRODUCTION

简介 Introduction:

直齿回转驱动是由回转支承、齿轮、壳体、适配法兰、支撑轴承、密封等部件，经过合理设计、部件制造、调试、装配等工序，产出的具有能同时承受轴向力、径向力、倾覆力矩并且具有一定减速比的回转式减速装置，简称回转驱动。

Spur gear slewing drive is composed of slewing bearings, gears, housings, adapter flanges, support bearings, seals and other components. After reasonable design, component manufacturing, debugging, assembly and other processes, the products have the ability to withstand axial force, radial force, tilting moment torque and at the same time has a certain gear ratio, referred to as slewing drive.



型号解释 Code explanation:

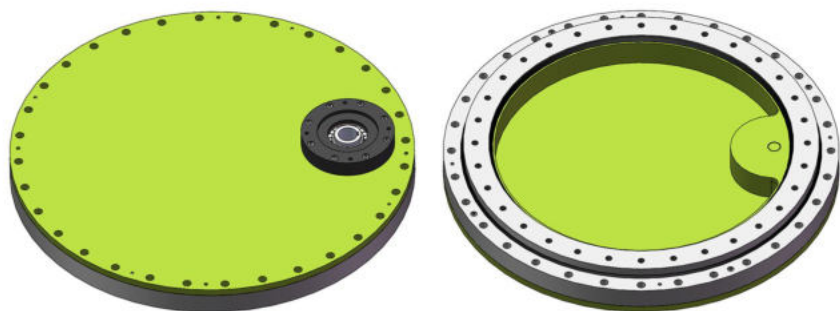
级数 Level number		齿形式 Gear profile type		系列代号 Series code		外/内齿 Outer/Internal gear		中心径 Central diameter		轴孔直径 Shaft hole diameter		齿轮数量 Pinion number		减速比 Gear ratio		闭式-开式 Enclosed-Non-Enclosed type		非标代码 Non-standard code		图纸版本号 Drawing version number
2	—	S	—	II	—	O	—	0229	—	25	—	1	—	8.20	—	E	—	****	—	REV.A
2	2级 Second level	S	直齿 Spur gear	I	轻载 Light load	O	外齿 Outer gear	311		30		1		4.60 1:4.6		E	围栏式 Enclosed type	非标设计时使用, 标准设计时不用 Used for non-standard design, Not used for standard design	A	
3	3级 Three level	H	斜齿 Helical gear	II	中载 Medium load	I	内齿 Internal gear	411		32		2		5.60 1:5.6		N	开式 Non-Enclosed type		B	
				III	重载 Heavy					



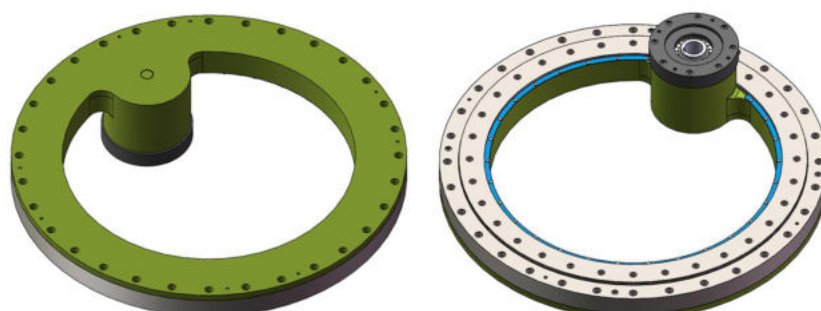
四齿轮大扭矩
Four pinions large torque



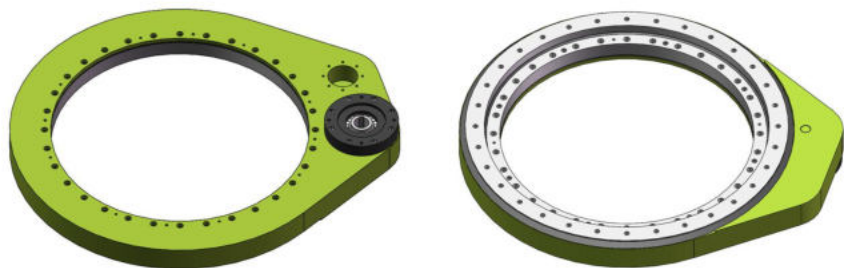
内齿反向法兰中空
Internal gear reverse flange middle empty



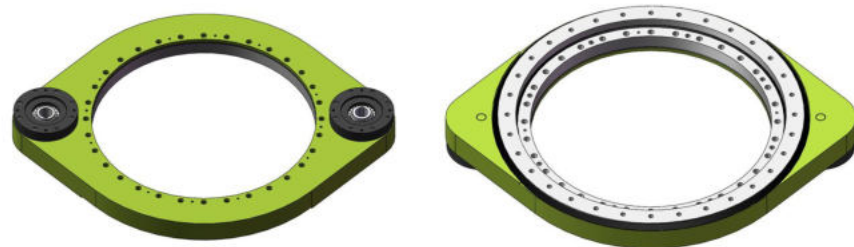
内齿反向法兰中实
Internal gear reverse flange middle solid



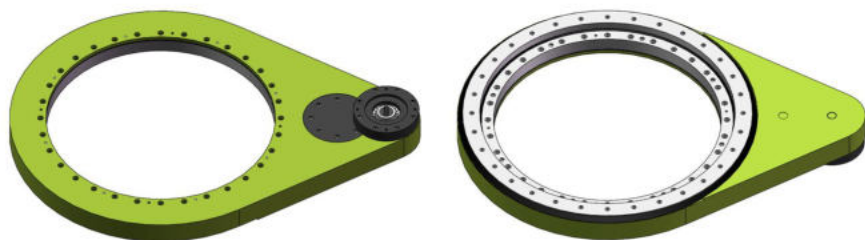
内齿同向法兰中空
Internal gear same direction flange middle empty



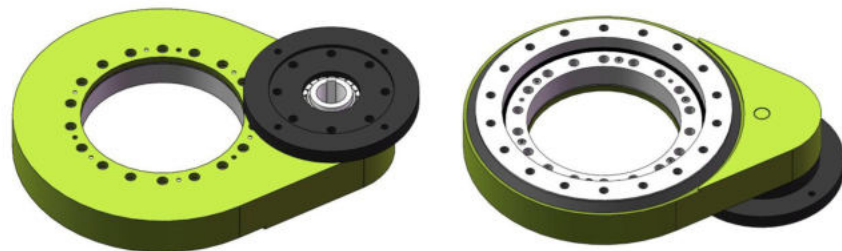
预留编码器安装孔
Reserve encoder mounting hole



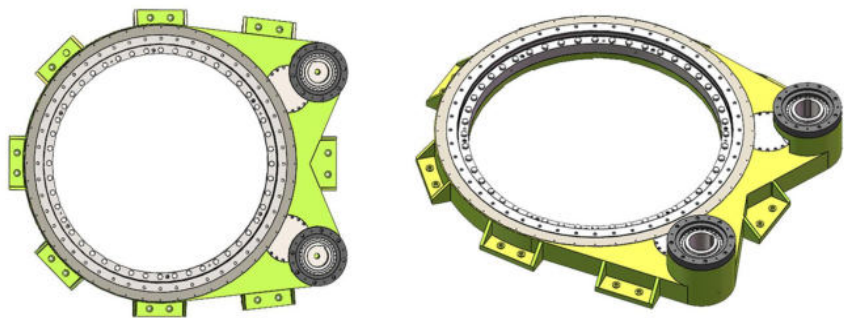
对向双齿轮
Opposite double pinions



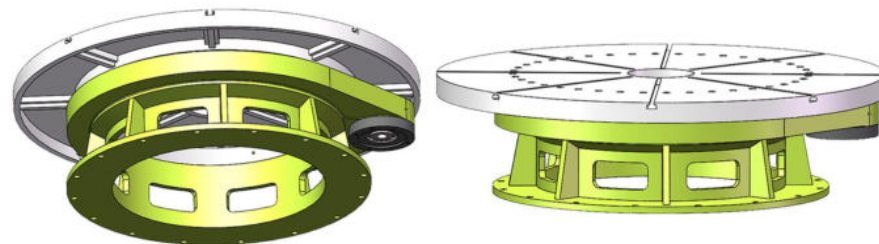
双极 - 增大中心距
Double level - increase center distance



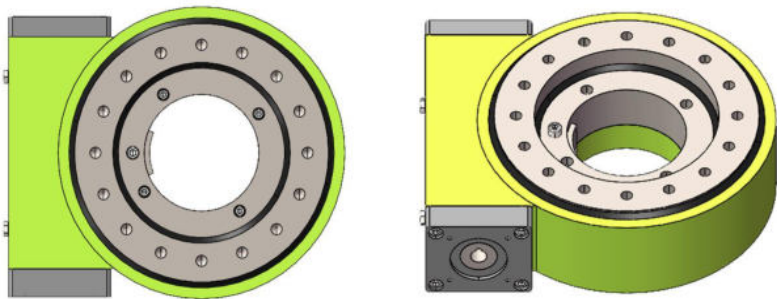
大法兰
Large flange



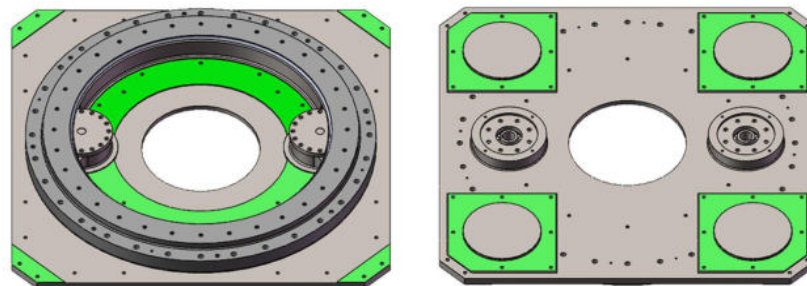
2.5 米双齿轮带底座
2.5m double gear drive with base



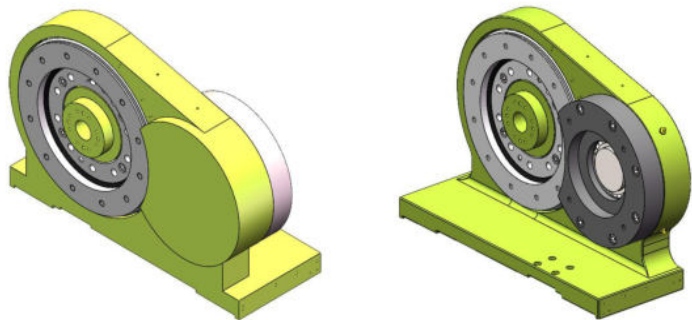
2 米回转总成
2m rotary assembly



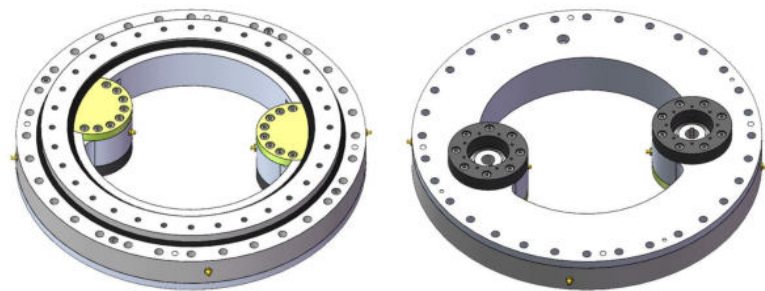
12 寸防水驱动
12inch waterproof drive



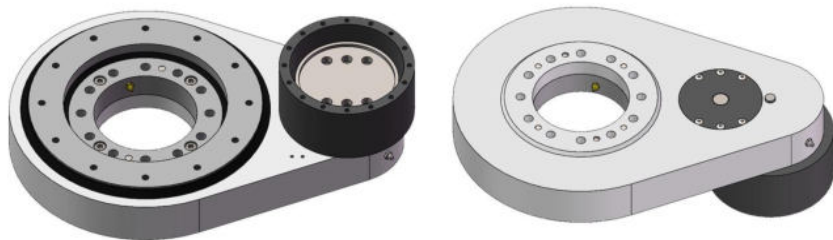
方形底板内齿驱动
Square baseplate inner gear drive



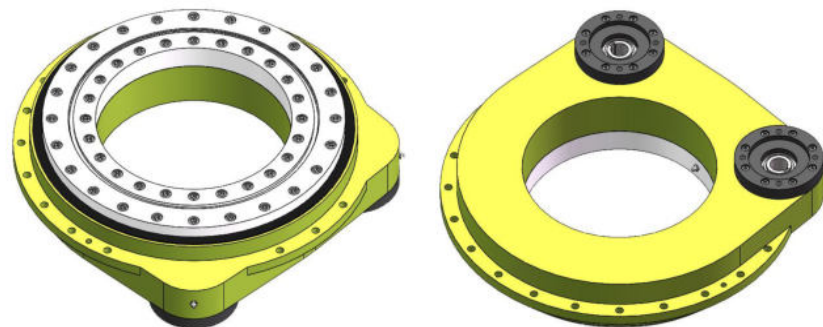
立式带底座驱动
Vertical drive with base



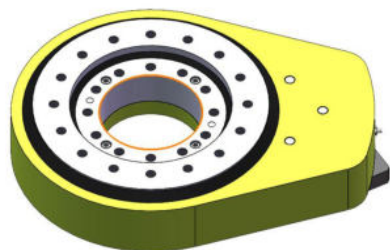
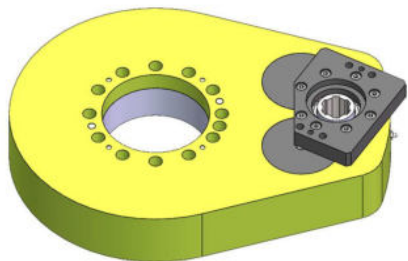
铝壳内齿双齿轮驱动
Aluminum housing inner gear double gear drive



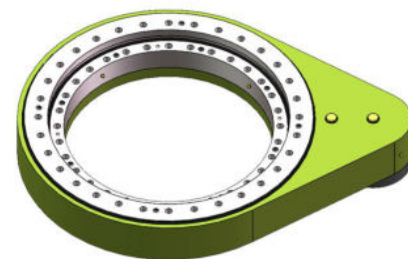
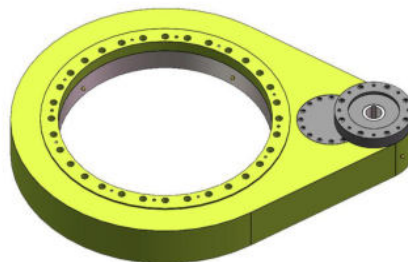
适配 RV 减速机双极驱动
Bipolar drive fit RV reducer



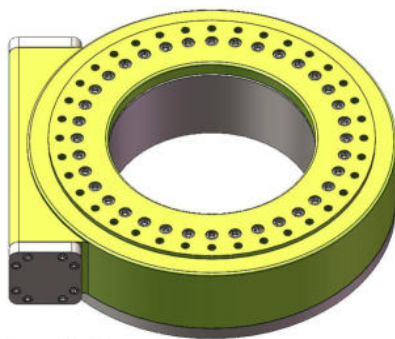
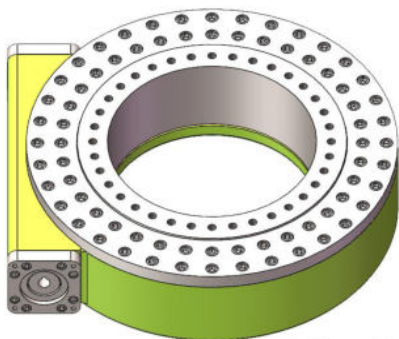
双齿轮精密交叉滚子驱动
Double gear precision crossed roller drive



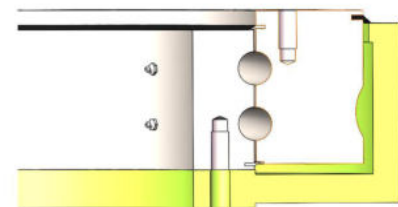
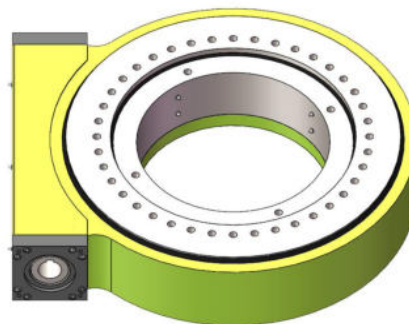
双极多齿轮驱动
Multi-stage multi-gear drive



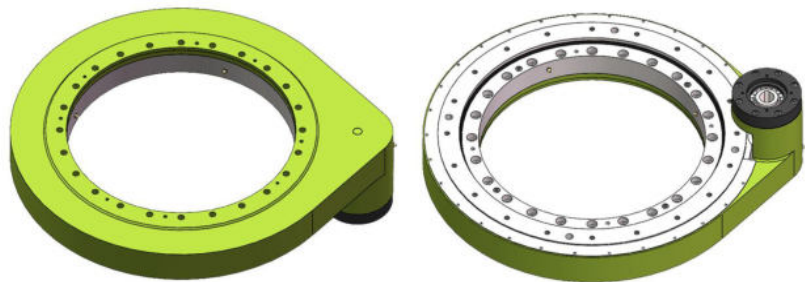
双极防水驱动
Bipolar waterproof drive



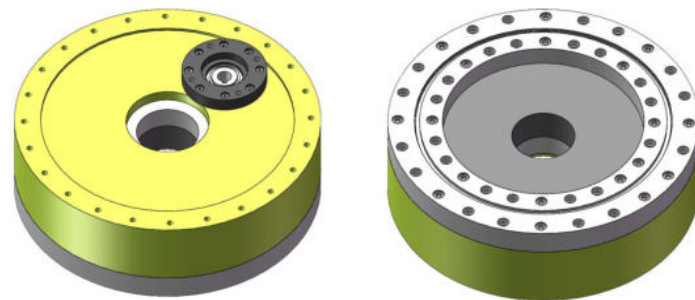
双排交叉滚子内圈旋转驱动
Double row crossed roller inner ring rotary drive



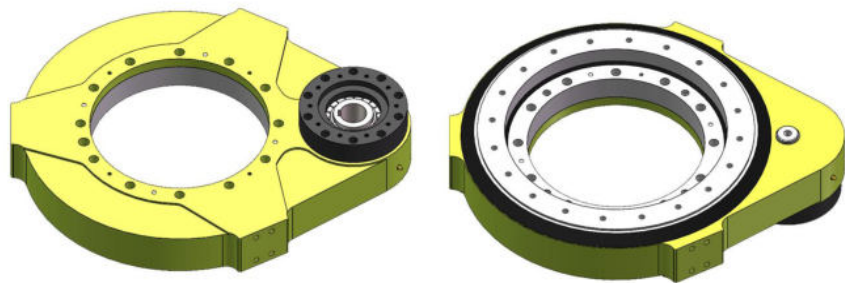
双排球外圈旋转驱动
Double row ball outer ring rotary drive



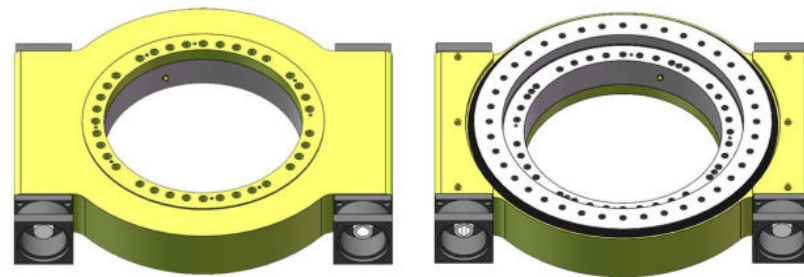
外齿同向输入
Outer gear same direction input



微型精密交叉滚子驱动
Micro precision crossed roller drive



悬空安装回转驱动
Suspended installation drive

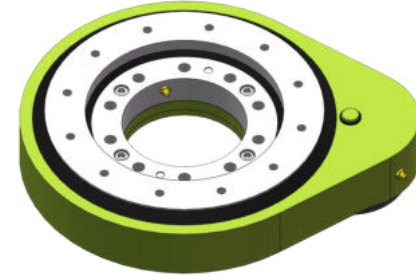
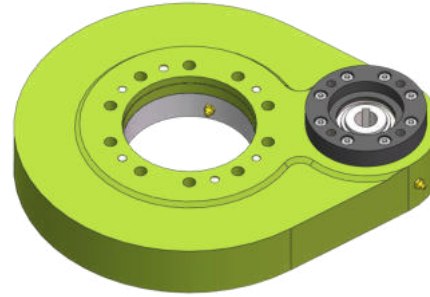
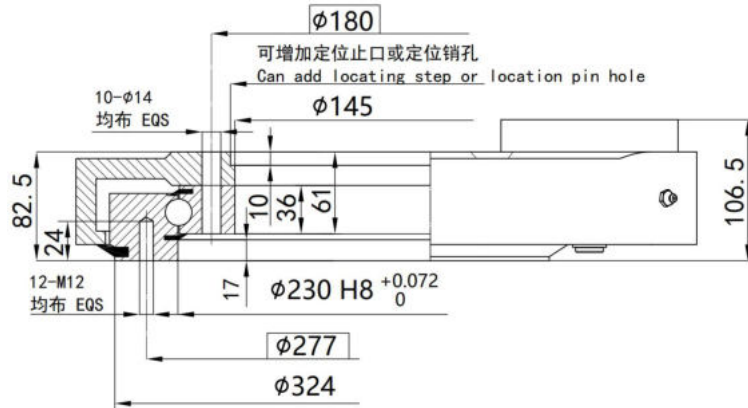
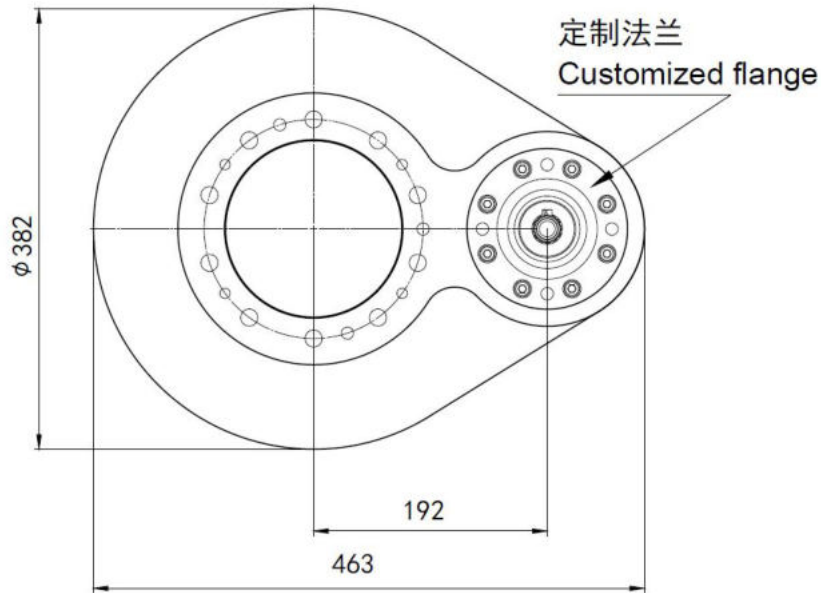


重载双蜗杆回转驱动
Heavy duty double worm drive

S-I-O参数一览表

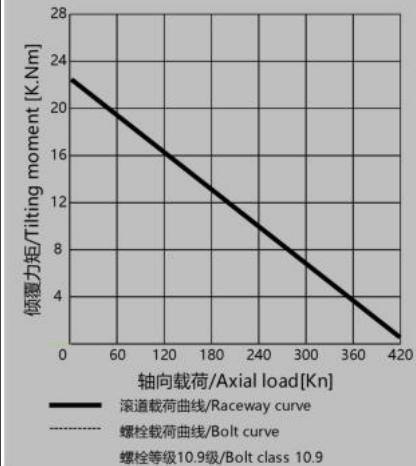
项目/Item S-I-O	符号 Sign	单位 Unit	0229	0311	0411	0541	0641	0741	0841	0941	1091
模数/Module	M	mm	4	4	4	4	4	4	4	4	4
齿圈齿数/Teeth number of wheel	Z2	-	81	102	126	156	183	207	231	258	294
齿轮齿数/Teeth number of pinion	Z1	-	15	15	15	15	15	15	15	15	15
传动比/Gear ratio	i	-	5.40	6.80	8.40	10.40	12.20	13.80	15.40	17.20	19.60
最大扭矩/Max torque	Md max	N.m	3062	3837	4806	6047	7016	7985	8954	9923	11395
标准扭矩/Nom torque	Md nom	N.m	2659	2706	3415	4328	5019	5757	6456	7181	8247
最大保持扭矩/Max holding torque	Mh	N.m	3062	3837	4806	6047	7016	7985	8954	9923	11395
径向额定静载荷/Radial static load	Co rad	KN	162	212	281	369	438	506	574	643	746
轴向额定静载荷/Axial static load	Co ax	KN	471	568	751	989	1172	1356	1538	1722	1996
径向额定动载荷/Radial dynamic load	Crad	KN	154	175	194	216	231	243	255	265	281
轴向额定动载荷/Axial dynamic load	Cax	KN	181	204	226	253	269	284	299	311	327
重量/Weight	W	Kg	50	60	75	88	107	120	131	153	168
普通品/Common products	Precision	mm	齿高点间隙值/Tooth high point backlash value=0.03*M-0.04*M								
精密品/Precision products	Precision	°	0.035	0.030	0.025	0.020	0.015	0.015	0.015	0.010	0.010

S-I-O-0229

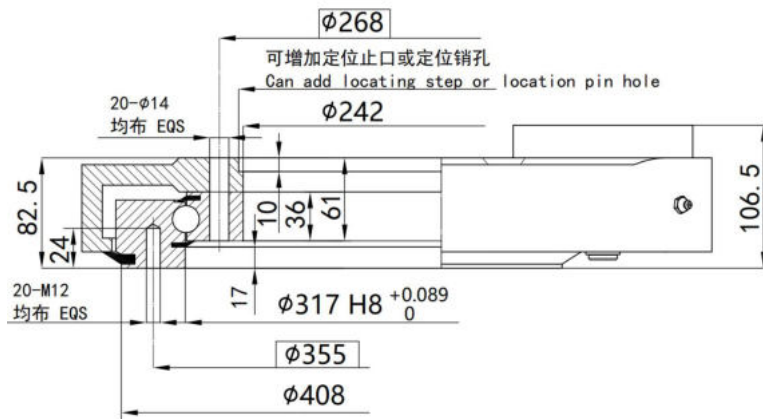
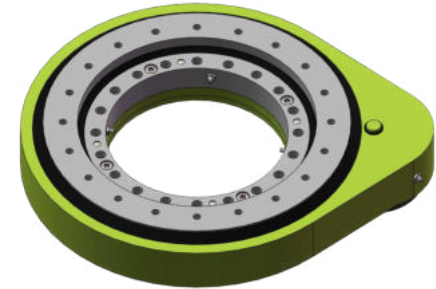
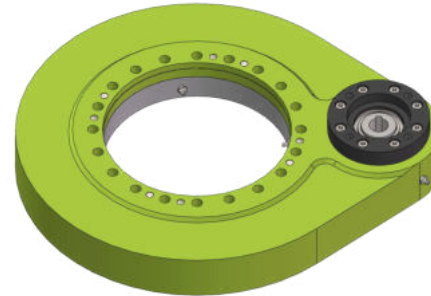
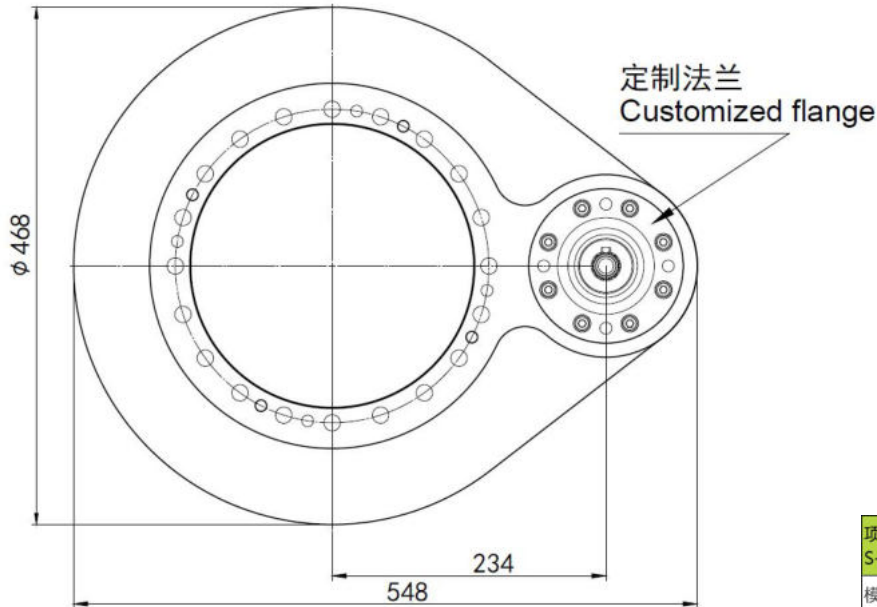


项目/Item	符号	单位	数值
S-I-O-0229	Sign	Unit	Value
模数/Module	M	mm	4
齿圈齿数/Teeth number of wheel	Z2	-	81
齿轮齿数/Teeth number of pinion	Z1	-	15
传动比/Gear ratio	i	-	5.40
最大扭矩/Max torque	Md max	N.m	3062
标准扭矩/Nom torque	Md nom	N.m	2659
最大保持扭矩/Max holding torque	Mh	N.m	3062
径向额定静载荷/Radial static load	Co rad	KN	162
轴向额定静载荷/Axial static load	Co ax	KN	471
径向额定动载荷/Radial dynamic load	Cr ad	KN	154
轴向额定动载荷/Axial dynamic load	Cax	KN	181
重量/Weight	W	Kg	50

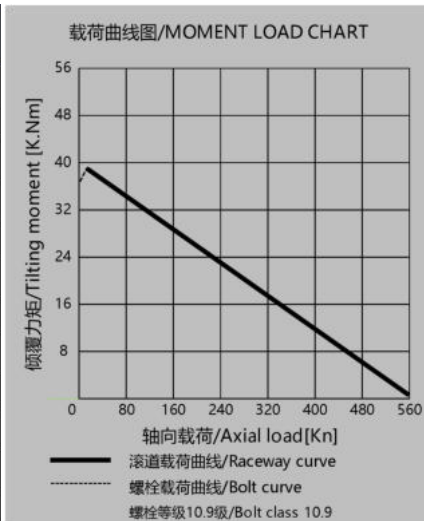
载荷曲线图/MOMENT LOAD CHART



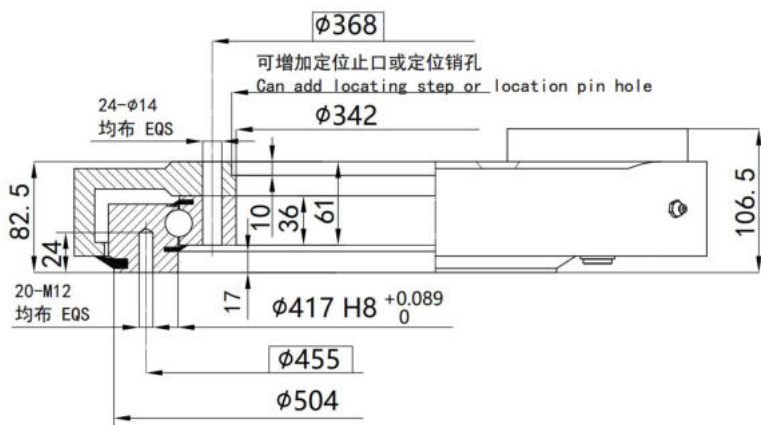
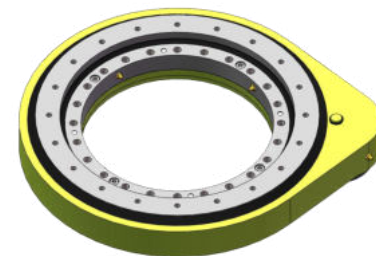
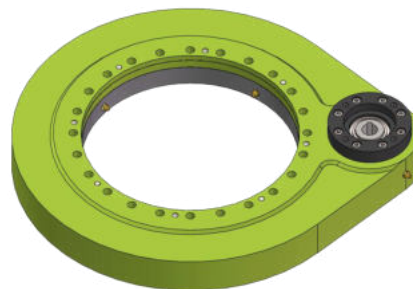
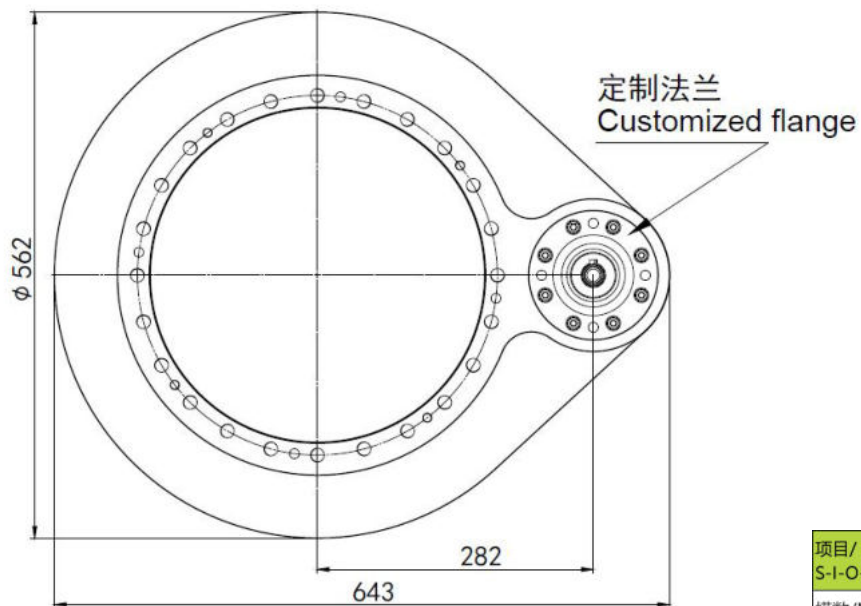
S-I-O-0311



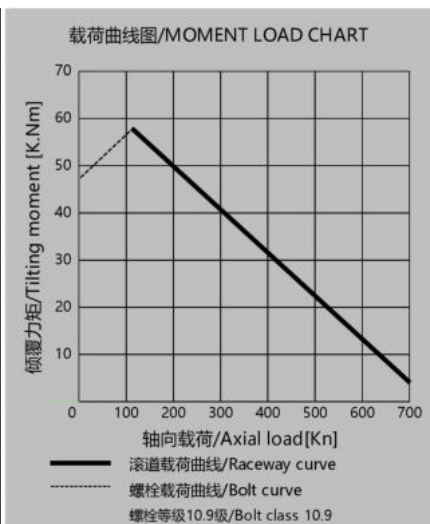
项目/Item S-I-O-0311	符号 Sign	单位 Unit	数值 Value
模数/Module	M	mm	4
齿圈齿数/Teeth number of wheel	Z2	-	102
齿轮齿数/Teeth number of pinion	Z1	-	15
传动比/Gear ratio	i	-	6.80
最大扭矩/Max torque	Md max	N.m	3837
标准扭矩/Nom torque	Md nom	N.m	2706
最大保持扭矩/Max holding torque	Mh	N.m	3837
径向额定静载荷/Radial static load	Co rad	KN	212
轴向额定静载荷/Axial static load	Co ax	KN	568
径向额定动载荷/Radial dynamic load	Crad	KN	175
轴向额定动载荷/Axial dynamic load	Cax	KN	204
重量/Weight	W	Kg	60



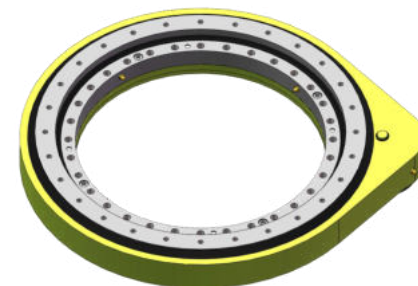
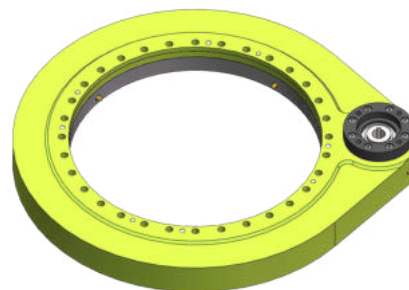
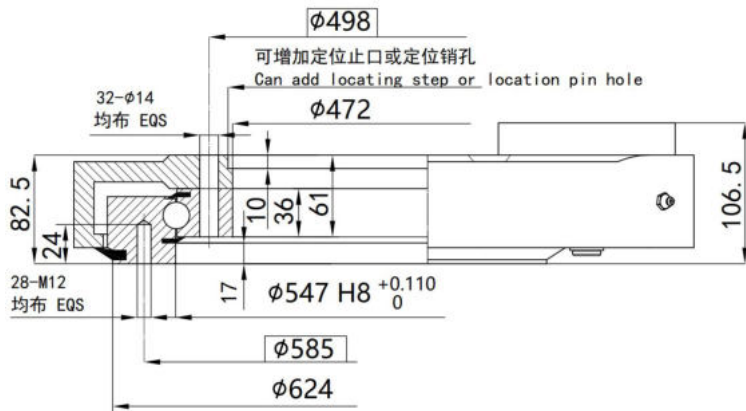
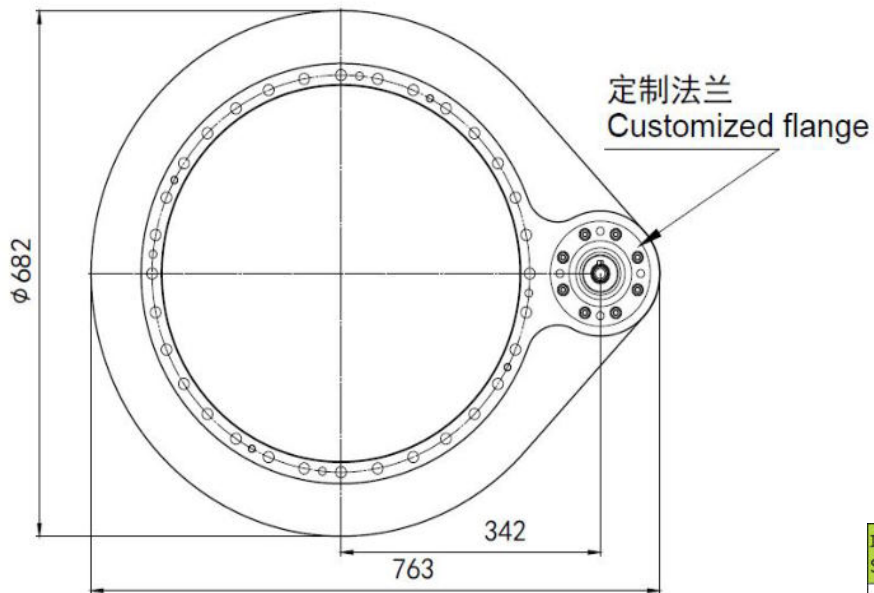
S-I-O-0411



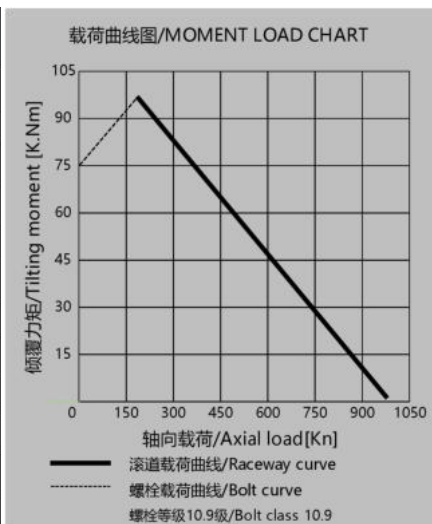
项目/ Item S-I-O-0411	符号 Sign	单位 Unit	数值 Value
模数/Module	M	mm	4
齿圈齿数/Teeth number of wheel	Z2	-	126
齿轮齿数/Teeth number of pinion	Z1	-	15
传动比/Gear ratio	i	-	8.40
最大扭矩/Max torque	Md max	N.m	4806
标准扭矩/Nom torque	Md nom	N.m	3415
最大保持扭矩/Max holding torque	Mh	N.m	4806
径向额定静载荷/Radial static load	Co rad	KN	281
轴向额定静载荷/Axial static load	Co ax	KN	751
径向额定动载荷/Radial dynamic load	Crad	KN	194
轴向额定动载荷/Axial dynamic load	Cax	KN	226
重量/Weight	W	Kg	75



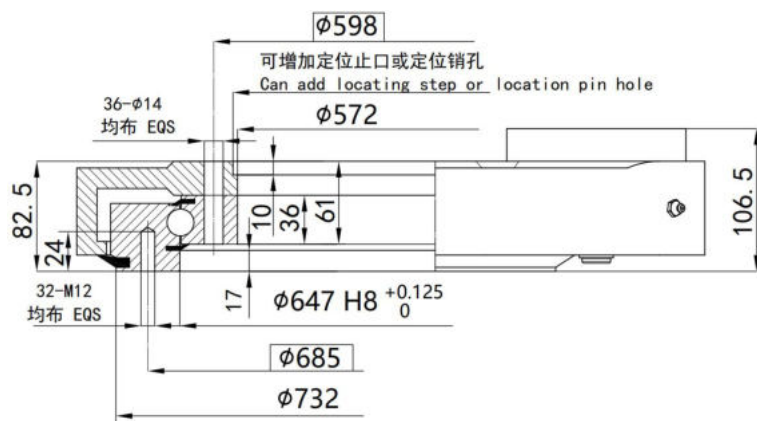
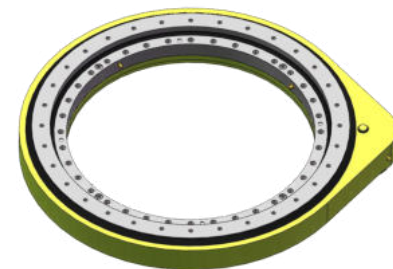
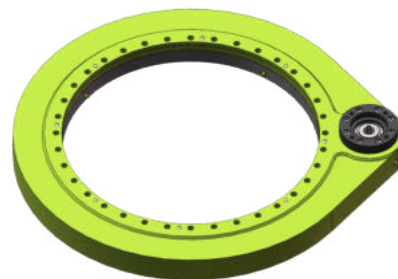
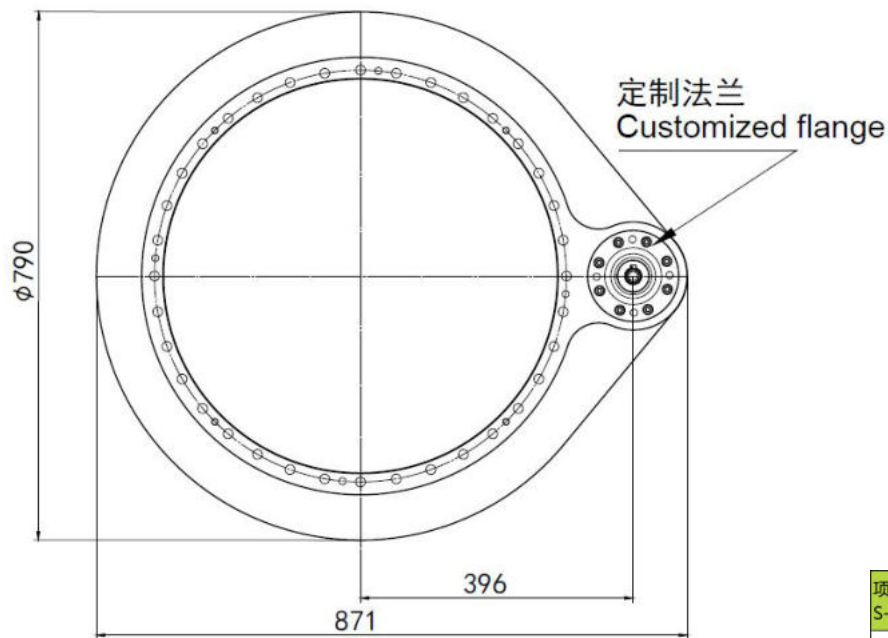
S-I-O-0541



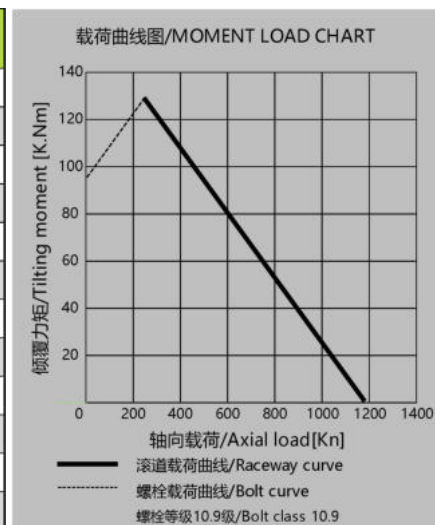
项目/ Item	符号	单位	数值
S-I-O-0541	Sign	Unit	Value
模数/Module	M	mm	4
齿圈齿数/Teeth number of wheel	Z2	-	156
齿轮齿数/Teeth number of pinion	Z1	-	15
传动比/Gear ratio	i	-	10.40
最大扭矩/Max torque	Md max	N.m	6047
标准扭矩/Nom torque	Md nom	N.m	4328
最大保持扭矩/Max holding torque	Mh	N.m	6047
径向额定静载荷/Radial static load	Co rad	KN	369
轴向额定静载荷/Axial static load	Co ax	KN	989
径向额定动载荷/Radial dynamic load	Crad	KN	216
轴向额定动载荷/Axial dynamic load	Cax	KN	253
重量/Weight	W	Kg	88



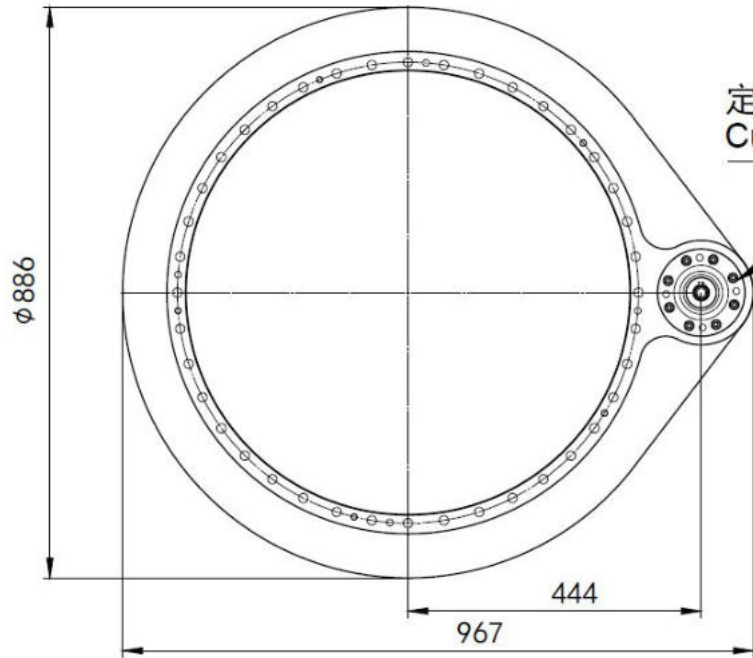
S-I-O-0641



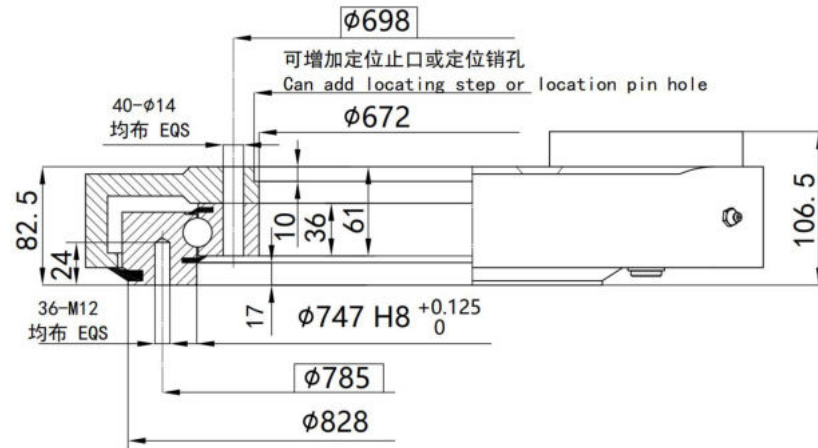
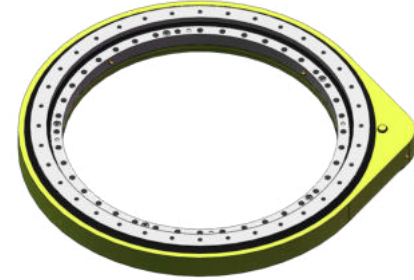
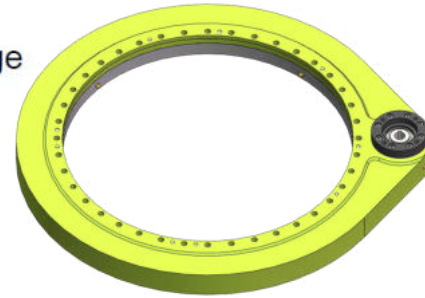
项目 / Item S-I-O-0641	符号 Sign	单位 Unit	数值 Value
模数/Module	M	mm	4
齿圈齿数/Teeth number of wheel	Z2	-	183
齿轮齿数/Teeth number of pinion	Z1	-	15
传动比/Gear ratio	i	-	12.20
最大扭矩/Max torque	Md max	N.m	7016
标准扭矩/Nom torque	Md nom	N.m	5019
最大保持扭矩/Max holding torque	Mh	N.m	7016
径向额定静载荷/Radial static load	Co rad	KN	438
轴向额定静载荷/Axial static load	Co ax	KN	1172
径向额定动载荷/Radial dynamic load	Crad	KN	231
轴向额定动载荷/Axial dynamic load	Cax	KN	269
重量/Weight	W	Kg	107



S-I-O-0741

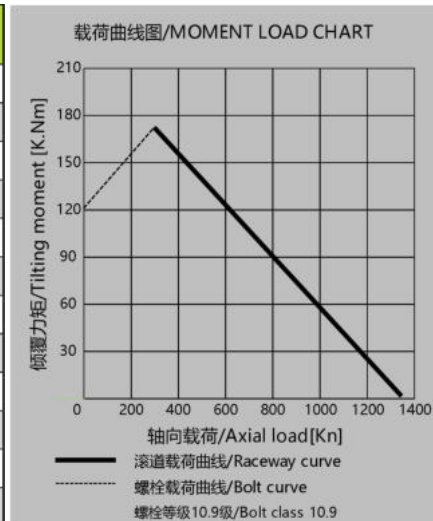


定制法兰
Customized flange

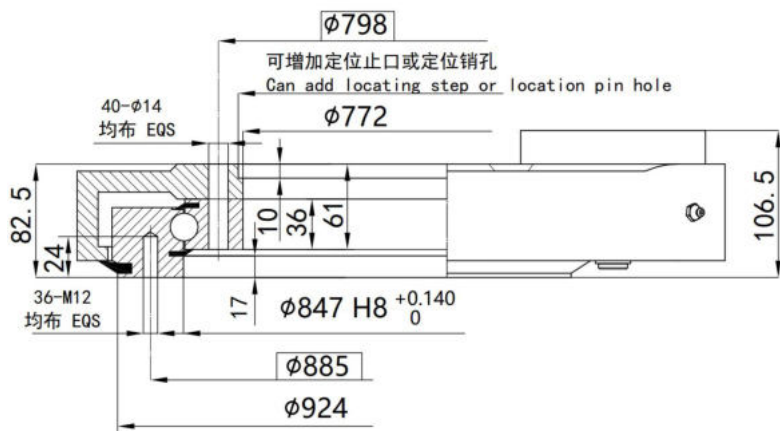
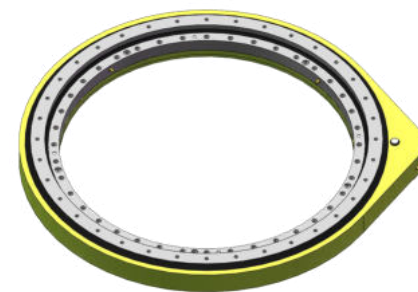
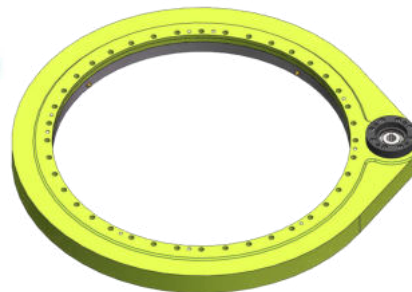
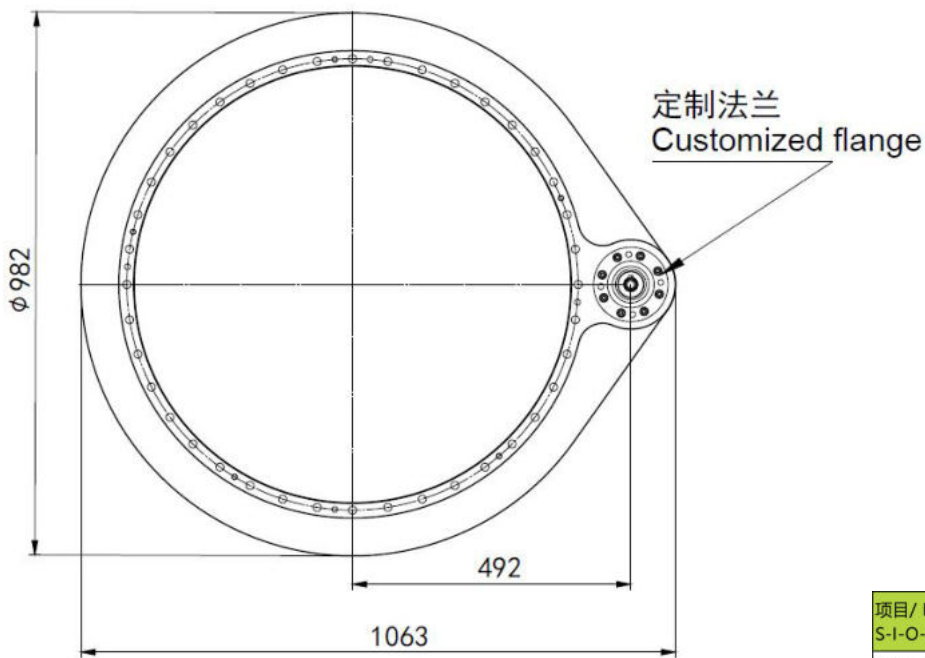


可增加定位止口或定位销孔
Can add locating step or location pin hole

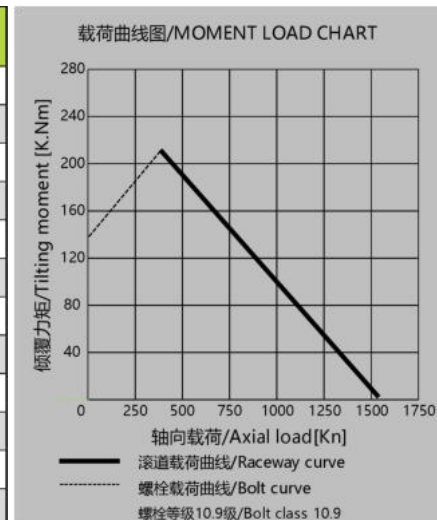
项目/Item S-I-O-0741	符号 Sign	单位 Unit	数值 Value
模数/Module	M	mm	4
齿圈齿数/Teeth number of wheel	Z2	-	207
齿轮齿数/Teeth number of pinion	Z1	-	15
传动比/Gear ratio	i	-	13.80
最大扭矩/Max torque	Md max	N.m	7985
标准扭矩/Nom torque	Md nom	N.m	5757
最大保持扭矩/Max holding torque	Mh	N.m	7985
径向额定静载荷/Radial static load	Co rad	KN	506
轴向额定静载荷/Axial static load	Co ax	KN	1356
径向额定动载荷/Radial dynamic load	Crad	KN	243
轴向额定动载荷/Axial dynamic load	Cax	KN	284
重量/Weight	W	Kg	120



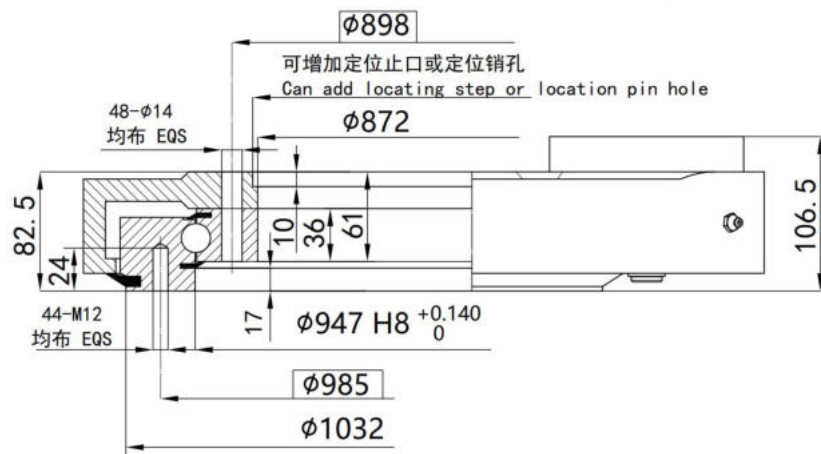
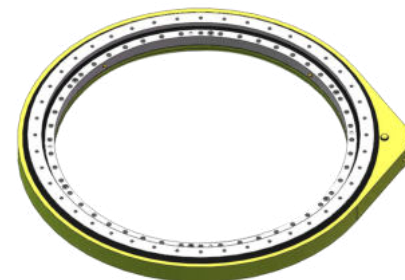
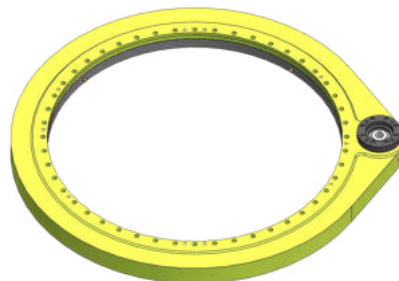
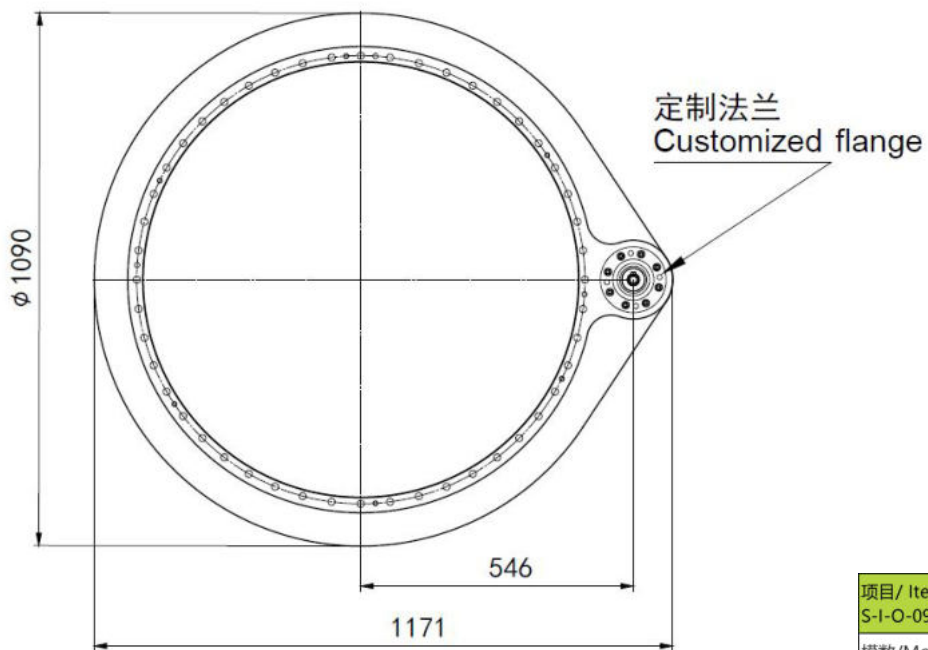
S-I-O-0841



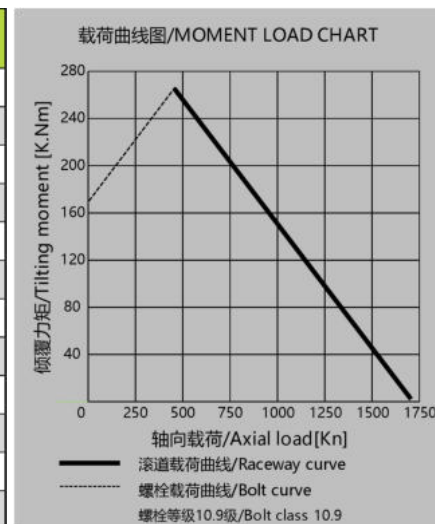
项目 / Item S-I-O-0841	符号 Sign	单位 Unit	数值 Value
模数/Module	M	mm	4
齿圈齿数/Teeth number of wheel	Z2	-	231
齿轮齿数/Teeth number of pinion	Z1	-	15
传动比/Gear ratio	i	-	15.40
最大扭矩/Max torque	Md max	N.m	8954
标准扭矩/Nom torque	Md nom	N.m	6456
最大保持扭矩/Max holding torque	Mh	N.m	8954
径向额定静载荷/Radial static load	Co rad	KN	574
轴向额定静载荷/Axial static load	Co ax	KN	1538
径向额定动载荷/Radial dynamic load	Crad	KN	255
轴向额定动载荷/Axial dynamic load	Cax	KN	299
重量/Weight	W	Kg	131



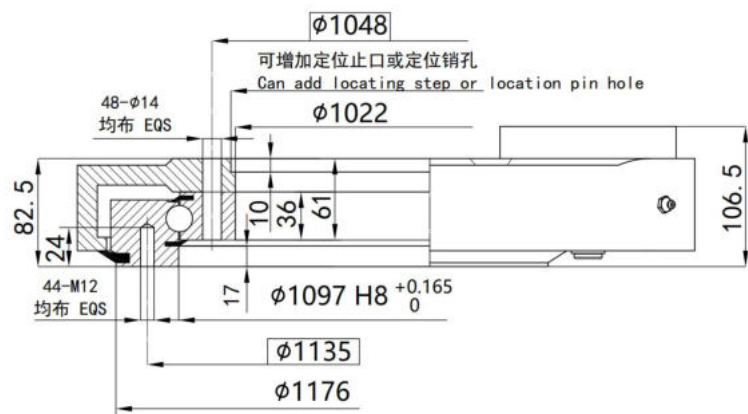
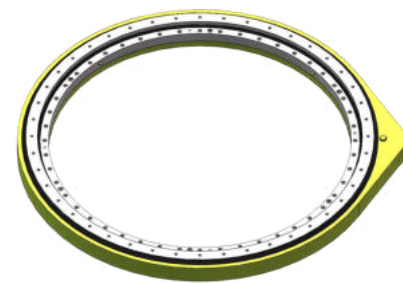
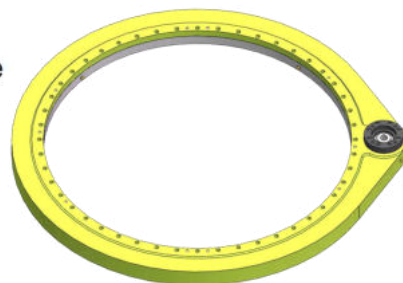
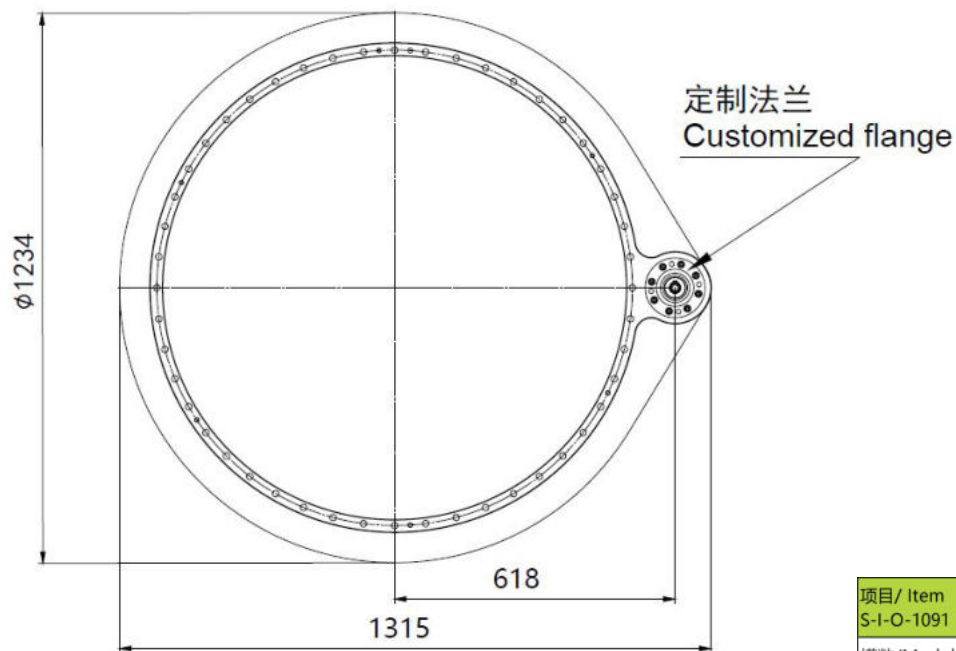
S-I-O-0941



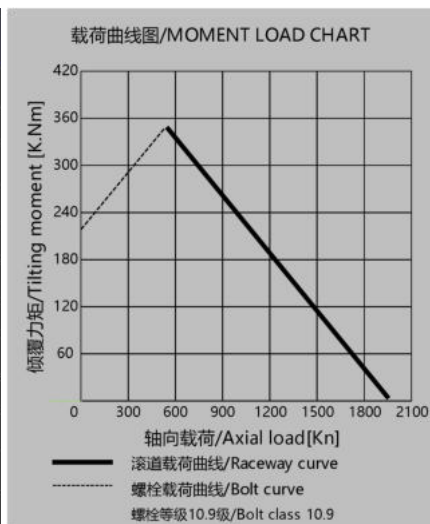
项目/Item S-I-O-0941	符号 Sign	单位 Unit	数值 Value
模数/Module	M	mm	4
齿圈齿数/Teeth number of wheel	Z2	-	258
齿轮齿数/Teeth number of pinion	Z1	-	15
传动比/Gear ratio	i	-	17.20
最大扭矩/Max torque	Md max	N.m	9923
标准扭矩/Nom torque	Md nom	N.m	7181
最大保持扭矩/Max holding torque	Mh	N.m	9923
径向额定静载荷/Radial static load	Co rad	KN	643
轴向额定静载荷/Axial static load	Co ax	KN	1722
径向额定动载荷/Radial dynamic load	Crad	KN	265
轴向额定动载荷/Axial dynamic load	Cax	KN	311
重量/Weight	W	Kg	153



S-I-O-1091



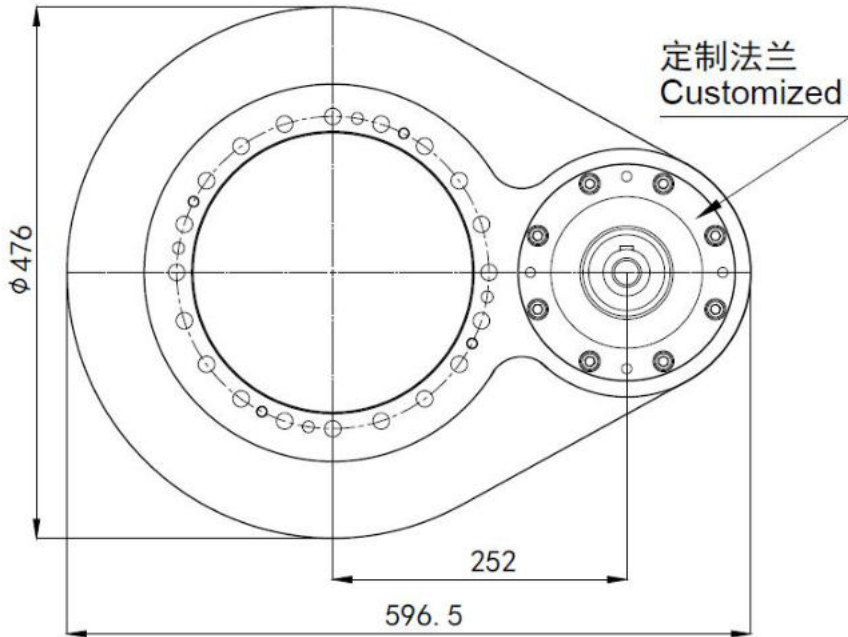
项目/Item S-I-O-1091	符号 Sign	单位 Unit	数值 Value
模数/Module	M	mm	4
齿圈齿数/Teeth number of wheel	Z2	-	294
齿轮齿数/Teeth number of pinion	Z1	-	15
传动比/Gear ratio	i	-	19.60
最大扭矩/Max torque	Md max	N.m	11395
标准扭矩/Nom torque	Md nom	N.m	8247
最大保持扭矩/Max holding torque	Mh	N.m	11395
径向额定静载荷/Radial static load	Co rad	KN	746
轴向额定静载荷/Axial static load	Co ax	KN	1996
径向额定动载荷/Radial dynamic load	Crad	KN	281
轴向额定动载荷/Axial dynamic load	Cax	KN	327
重量/Weight	W	Kg	168



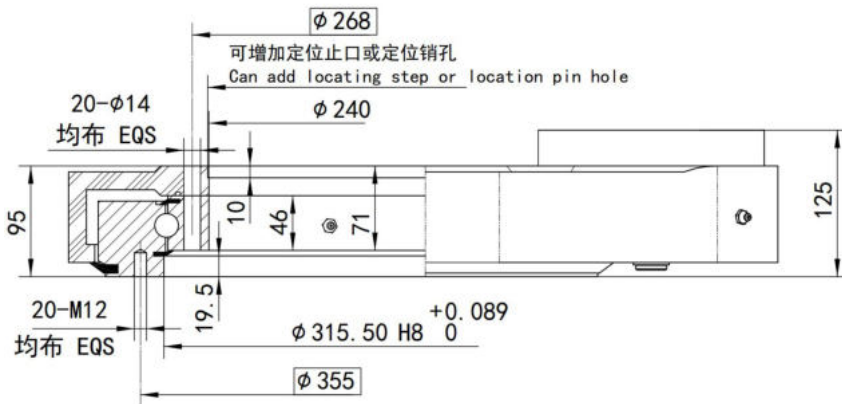
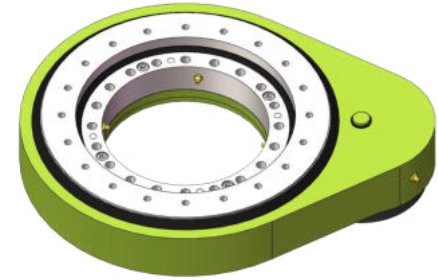
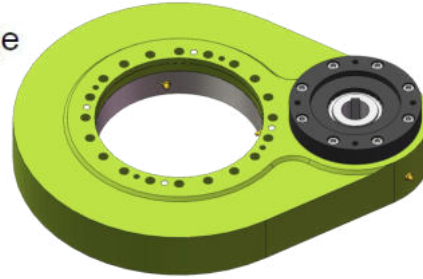
S-II-O参数一览表

项目/Item S-II-O	符号 Sign	单位 Unit	0311	0411	0541	0641	0741	0841	0941	1091
模数/Module	M	mm	6	6	6	6	6	6	6	6
齿圈齿数/Teeth number of wheel	Z2	-	69	84	105	123	138	156	174	198
齿轮齿数/Teeth number of pinion	Z1	-	15	15	15	15	15	15	15	15
传动比/Gear ratio	i	-	4.60	5.60	7.00	8.20	9.20	10.40	11.60	13.20
最大扭矩/Max torque	Md max	N.m	8794	10896	13783	16015	18115	20479	22579	25992
标准扭矩/Nom torque	Md nom	N.m	6591	8254	10570	12356	14019	15896	17526	20236
最大保持扭矩/Max holding torque	Mh	N.m	8794	10896	13783	16015	18115	20479	22579	25992
径向额定静载荷/Radial static load	Co rad	KN	212	281	369	438	506	574	643	746
轴向额定静载荷/Axial static load	Co ax	KN	568	751	989	1172	1356	1538	1722	1996
径向额定动载荷/Radial dynamic load	Crad	KN	175	194	216	231	243	255	265	281
轴向额定动载荷/Axial dynamic load	Cax	KN	204	226	253	269	284	299	311	327
重量/Weight	W	Kg	88	103	125	149	160	186	213	233
普通品/Common products	Precision	mm	齿高点间隙值/Tooth high point backlash value=0.03*M-0.04*M							
精密品/Precision products	Precision	°	0.030	0.025	0.020	0.015	0.015	0.015	0.010	0.010

S-II-O-0311

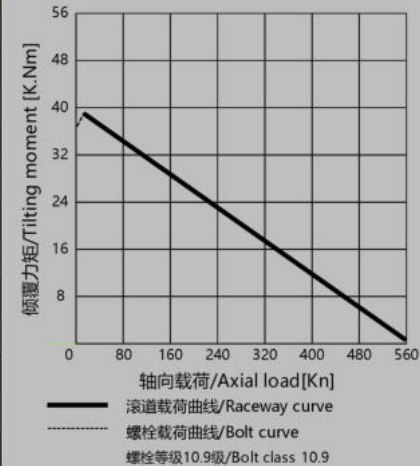


定制法兰
Customized flange

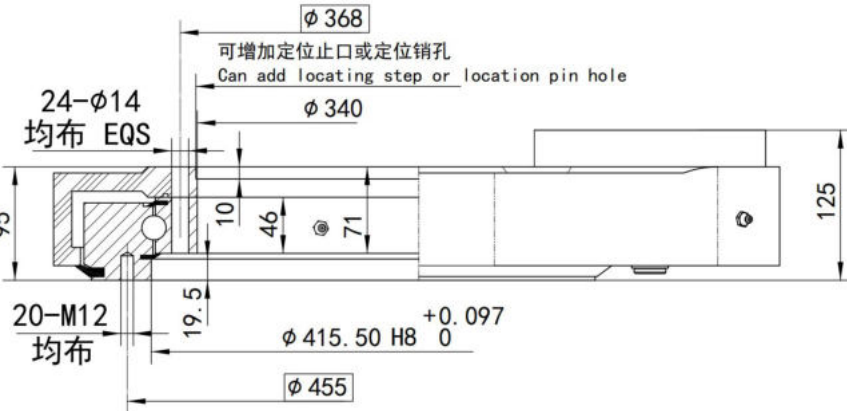
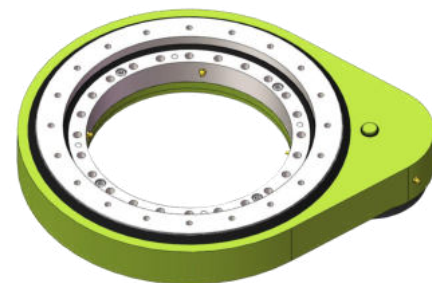
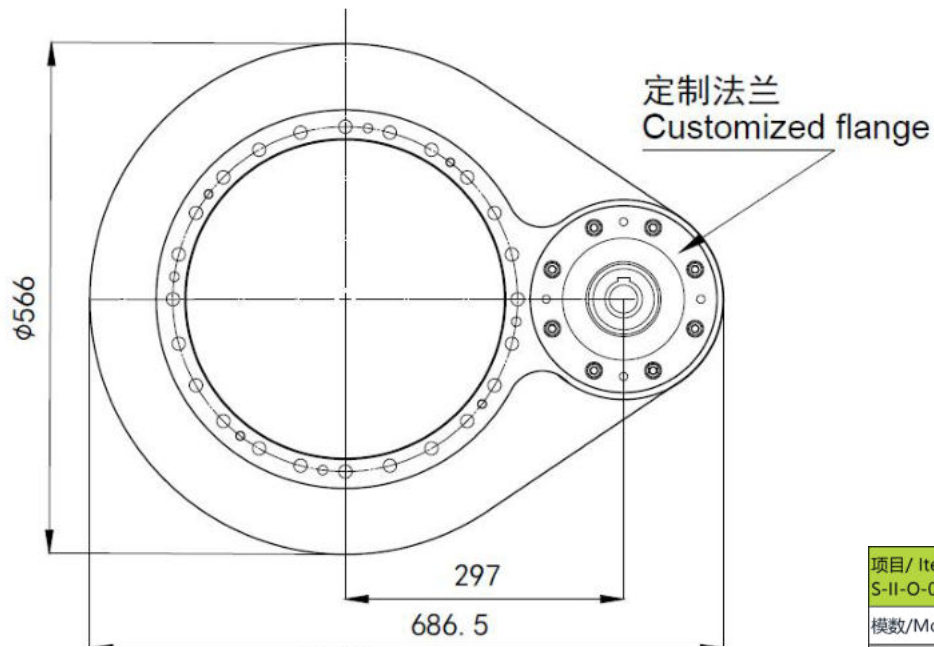


项目/ Item S-II-O-0311	符号 Sign	单位 Unit	数值 Value
模数/Module	M	mm	6
齿圈齿数/Teeth number of wheel	Z2	-	69
齿轮齿数/Teeth number of pinion	Z1	-	15
传动比/Gear ratio	i	-	4.60
最大扭矩/Max torque	Md max	N.m	8794
标准扭矩/Nom torque	Md nom	N.m	6591
最大保持扭矩/Max holding torque	Mh	N.m	8794
径向额定静载荷/Radial static load	Co rad	KN	212
轴向额定静载荷/Axial static load	Co ax	KN	568
径向额定动载荷/Radial dynamic load	Crad	KN	175
轴向额定动载荷/Axial dynamic load	Cax	KN	204
重量/Weight	W	Kg	88

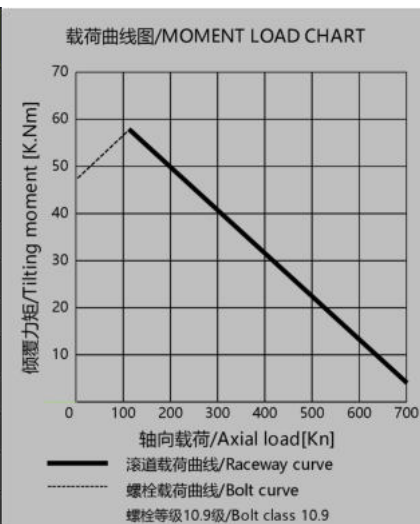
载荷曲线图/MOMENT LOAD CHART



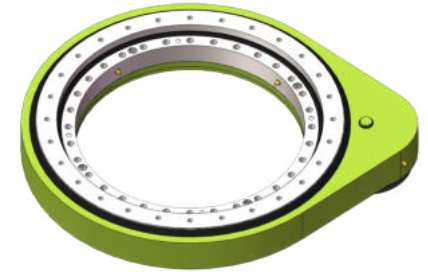
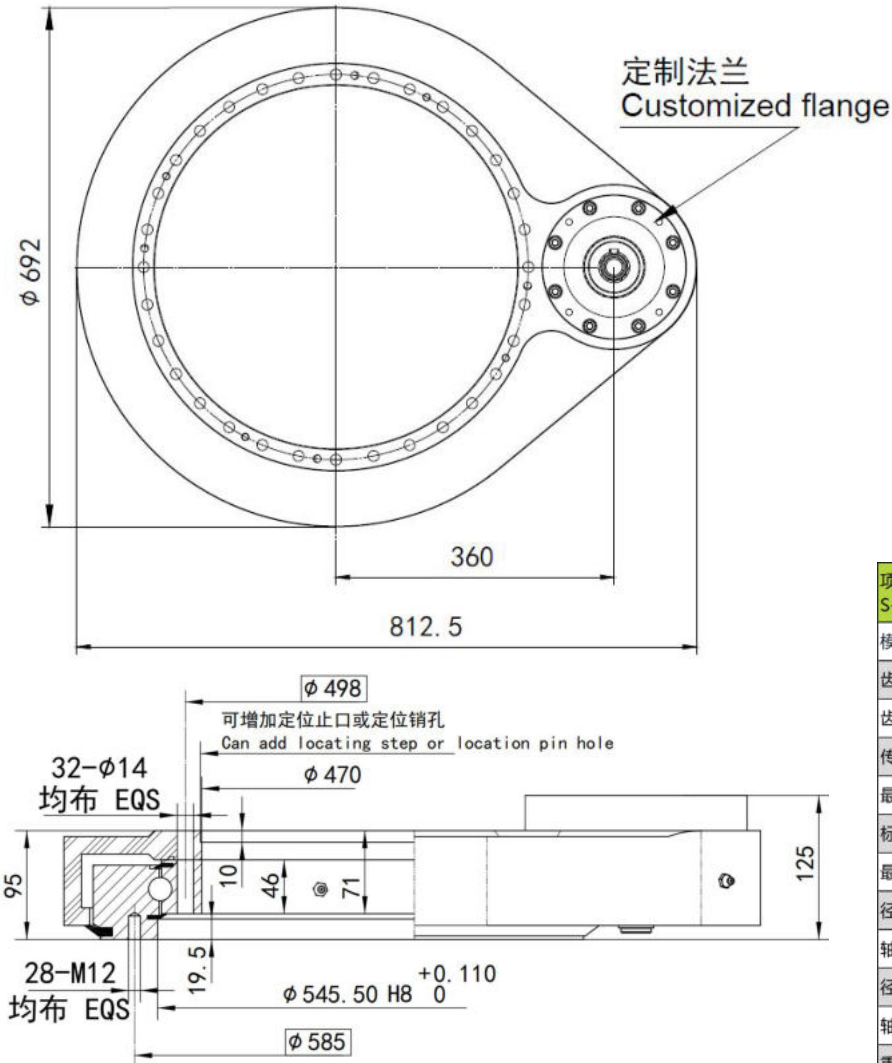
S-II-O-0411



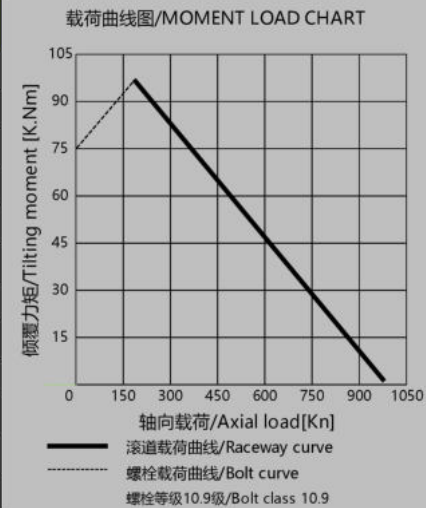
项目/ Item S-II-O-0411	符号 Sign	单位 Unit	数值 Value
模数/Module	M	mm	6
齿圈齿数/Teeth number of wheel	Z2	-	84
齿轮齿数/Teeth number of pinion	Z1	-	15
传动比/Gear ratio	i	-	5.60
最大扭矩/Max torque	Md max	N.m	10896
标准扭矩/Nom torque	Md nom	N.m	8254
最大保持扭矩/Max holding torque	Mh	N.m	10896
径向额定静载荷/Radial static load	Co rad	KN	281
轴向额定静载荷/Axial static load	Co ax	KN	751
径向额定动载荷/Radial dynamic load	Crad	KN	194
轴向额定动载荷/Axial dynamic load	Cax	KN	226
重量/Weight	W	Kg	103



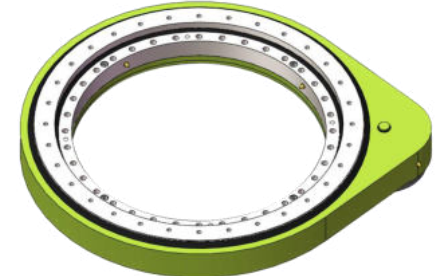
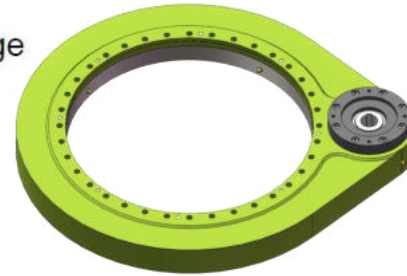
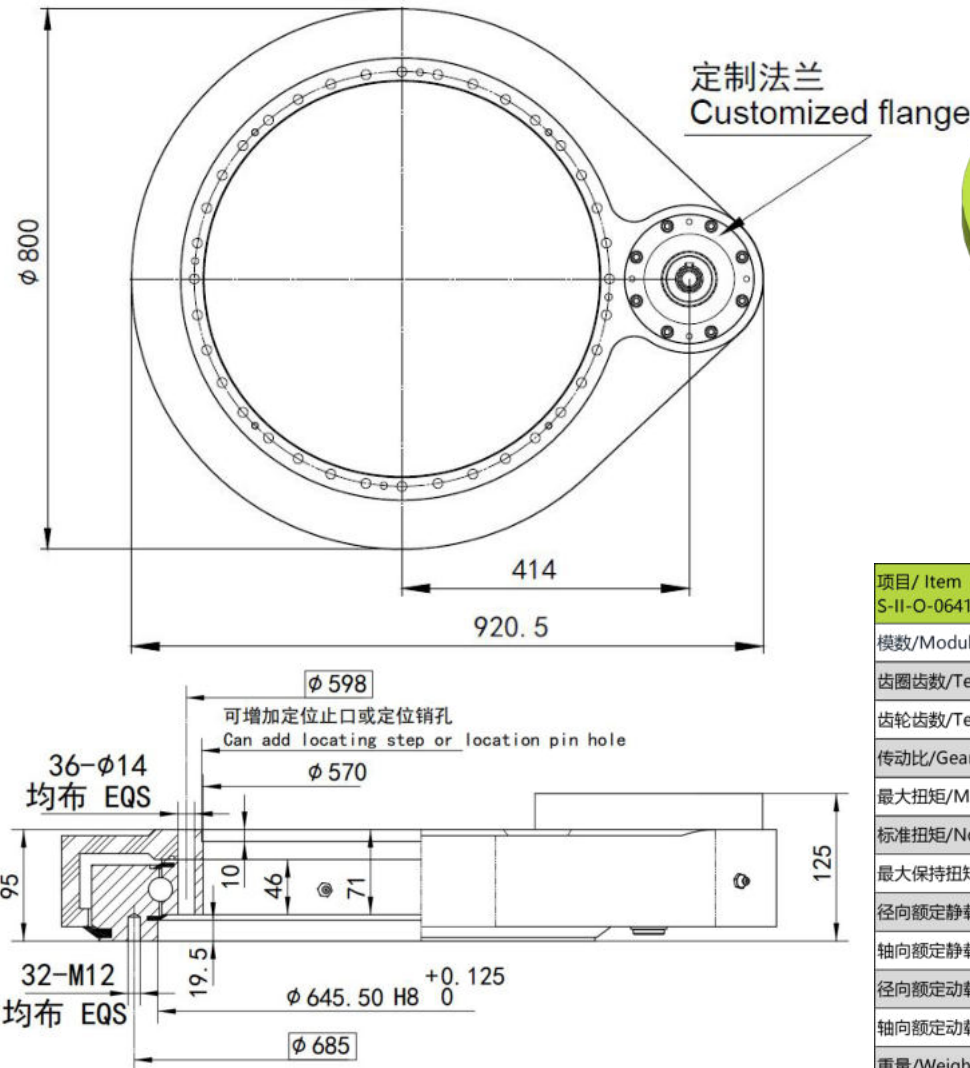
S-II-O-0541



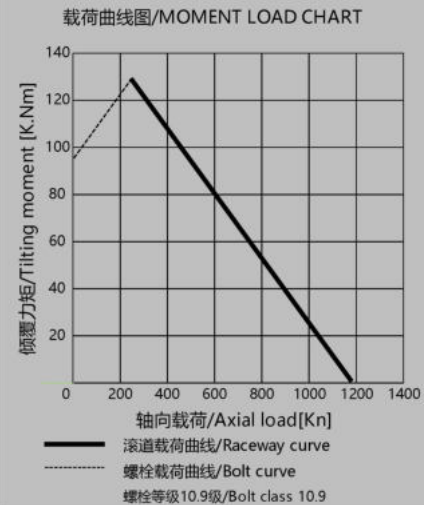
项目/Item S-II-O-0541	符号 Sign	单位 Unit	数值 Value
模数/Module	M	mm	6
齿圈齿数/Teeth number of wheel	Z2	-	105
齿轮齿数/Teeth number of pinion	Z1	-	15
传动比/Gear ratio	i	-	7.00
最大扭矩/Max torque	Md max	N.m	13783
标准扭矩/Nom torque	Md nom	N.m	10570
最大保持扭矩/Max holding torque	Mh	N.m	13783
径向额定静载荷/Radial static load	Co rad	KN	369
轴向额定静载荷/Axial static load	Co ax	KN	989
径向额定动载荷/Radial dynamic load	Crad	KN	216
轴向额定动载荷/Axial dynamic load	Cax	KN	253
重量/Weight	W	Kg	125



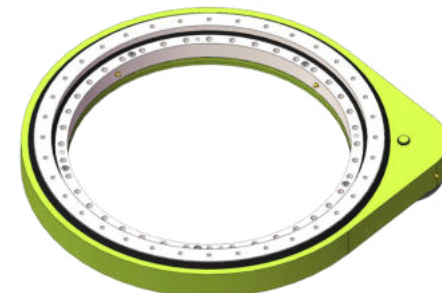
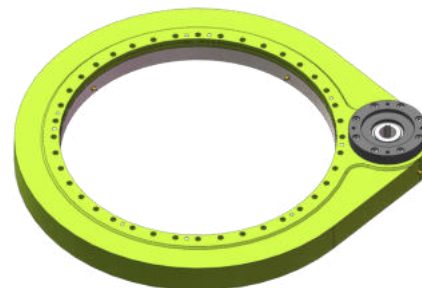
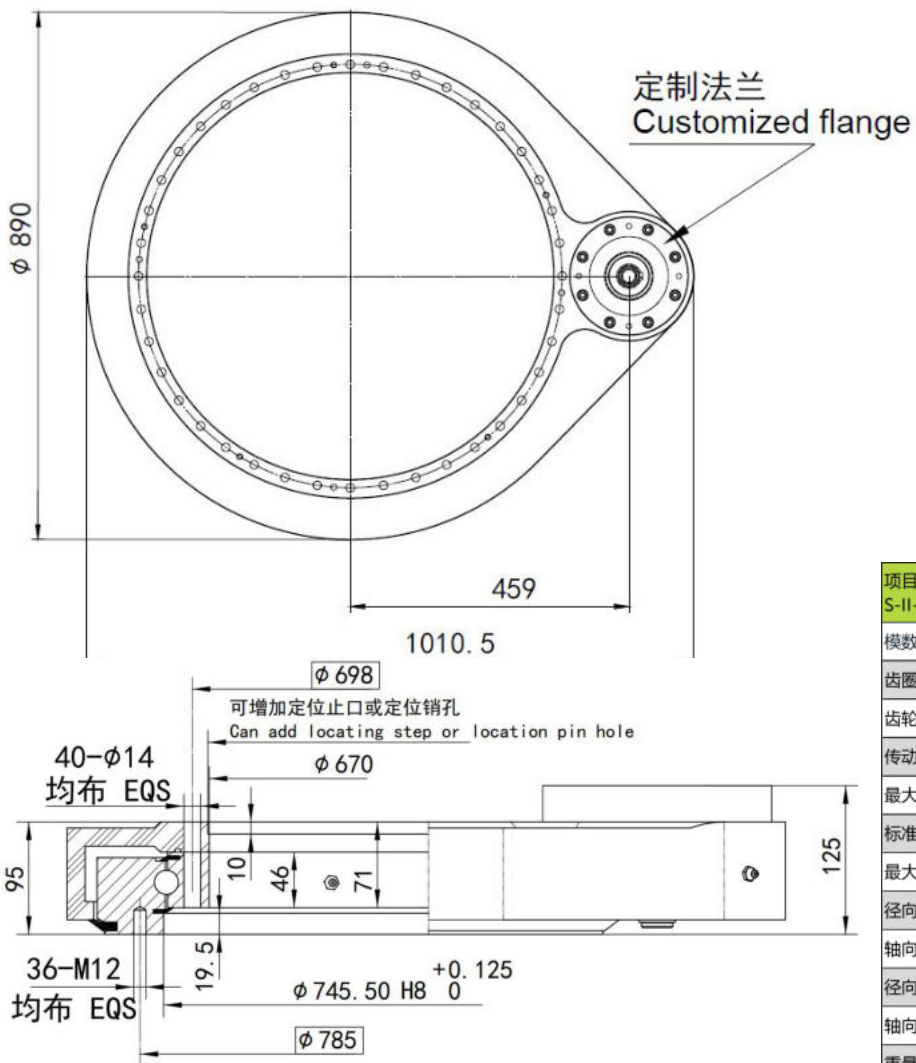
S-II-O-0641



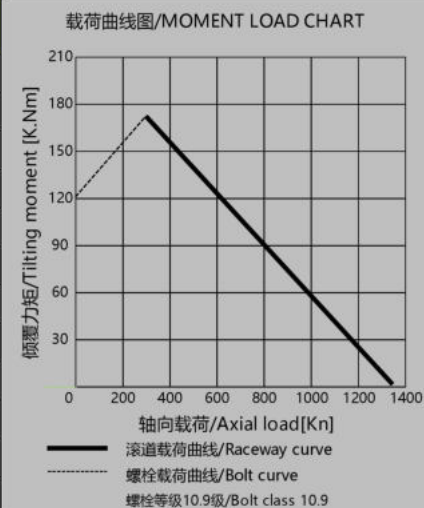
项目/Item S-II-O-0641	符号 Sign	单位 Unit	数值 Value
模数/Module	M	mm	6
齿圈齿数/Teeth number of wheel	Z2	-	123
齿轮齿数/Teeth number of pinion	Z1	-	15
传动比/Gear ratio	i	-	8.20
最大扭矩/Max torque	Md max	N.m	16015
标准扭矩/Nom torque	Md nom	N.m	12356
最大保持扭矩/Max holding torque	Mh	N.m	16015
径向额定静载荷/Radial static load	Co rad	KN	438
轴向额定静载荷/Axial static load	Co ax	KN	1172
径向额定动载荷/Radial dynamic load	Crad	KN	231
轴向额定动载荷/Axial dynamic load	Cax	KN	269
重量/Weight	W	Kg	149



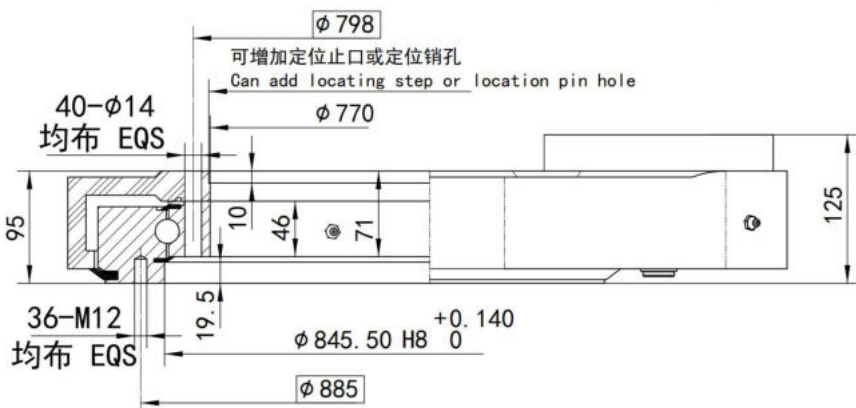
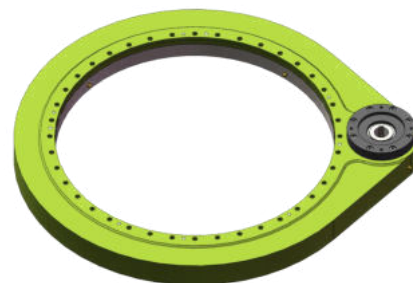
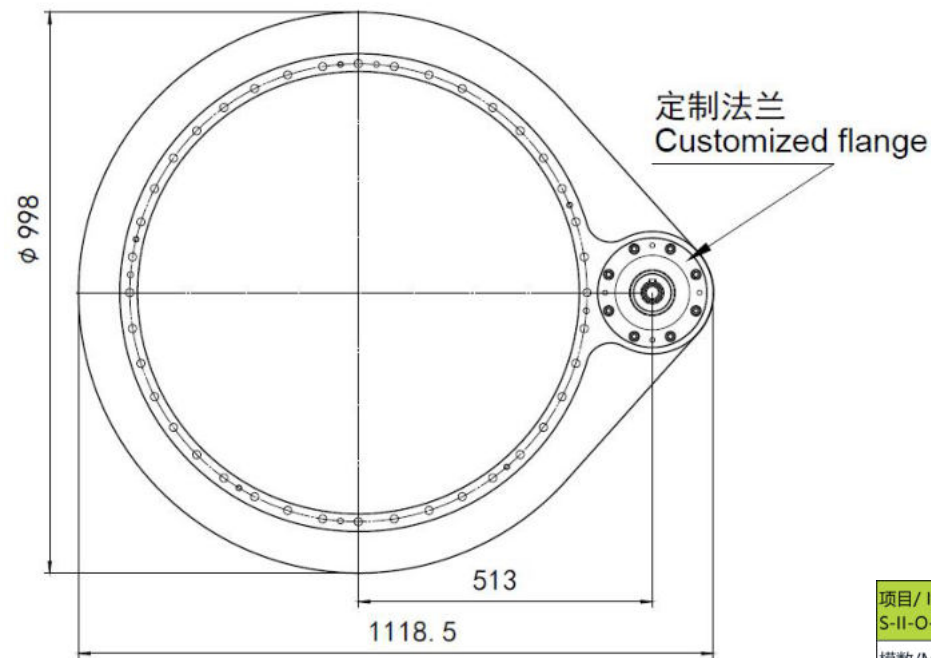
S-II-O-0741



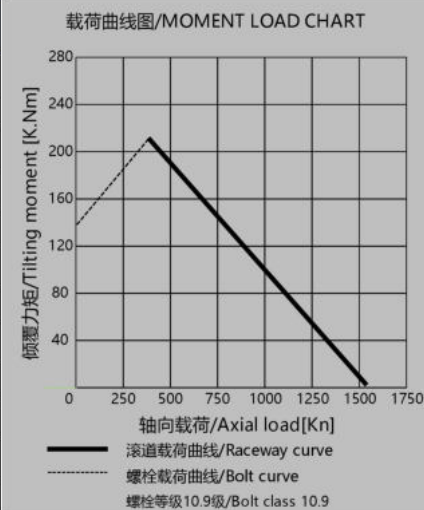
项目/Item S-II-O-0741	符号 Sign	单位 Unit	数值 Value
模数/Module	M	mm	6
齿圈齿数/Teeth number of wheel	Z2	-	138
齿轮齿数/Teeth number of pinion	Z1	-	15
传动比/Gear ratio	i	-	9.20
最大扭矩/Max torque	Md max	N.m	18115
标准扭矩/Nom torque	Md nom	N.m	14019
最大保持扭矩/Max holding torque	Mh	N.m	18115
径向额定静载荷/Radial static load	Co rad	KN	506
轴向额定静载荷/Axial static load	Co ax	KN	1356
径向额定动载荷/Radial dynamic load	Crad	KN	243
轴向额定动载荷/Axial dynamic load	Cax	KN	284
重量/Weight	W	Kg	160



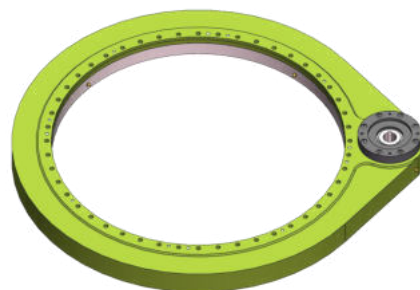
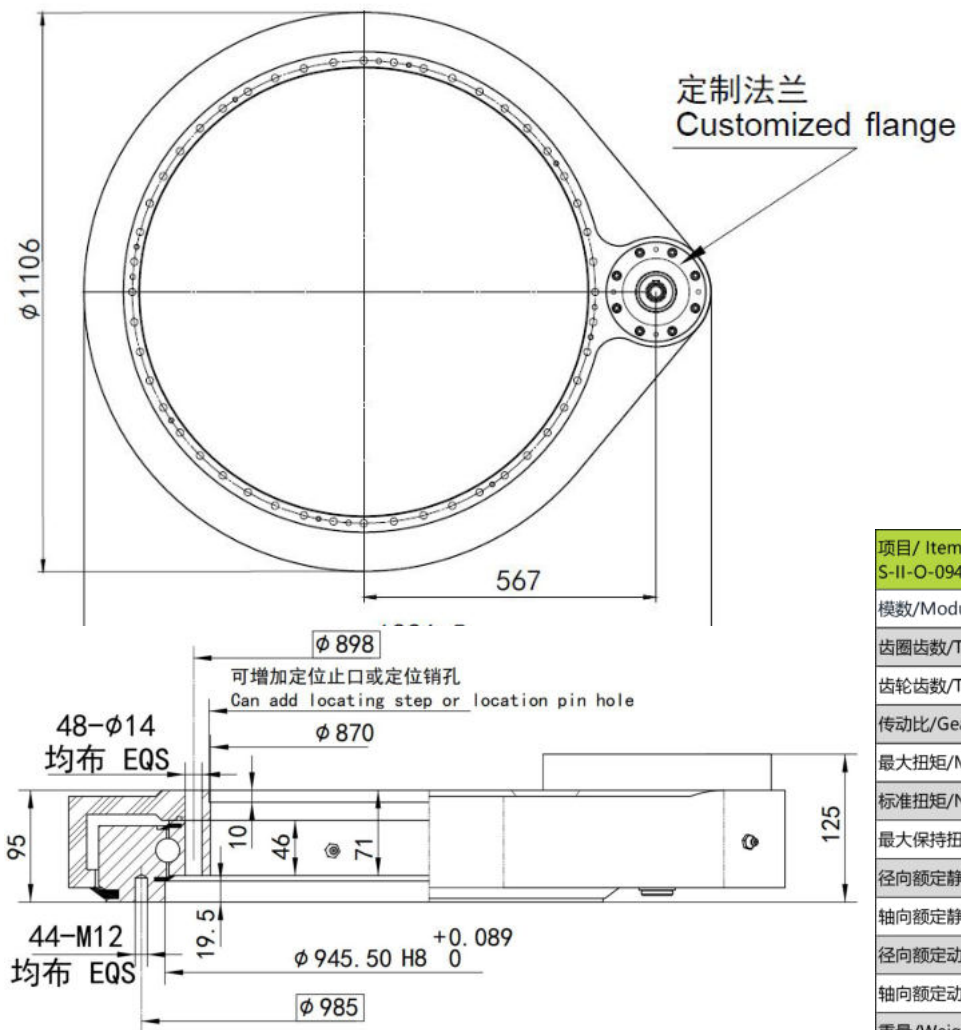
S-II-O-0841



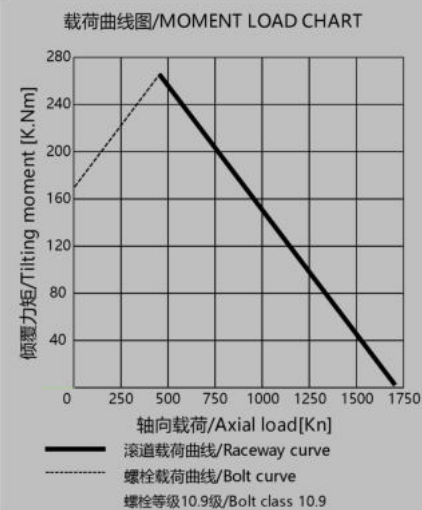
项目/Item S-II-O-0841	符号 Sign	单位 Unit	数值 Value
模数/Module	M	mm	6
齿圈齿数/Teeth number of wheel	Z2	-	156
齿轮齿数/Teeth number of pinion	Z1	-	15
传动比/Gear ratio	i	-	10.40
最大扭矩/Max torque	Md max	N.m	20479
标准扭矩/Nom torque	Md nom	N.m	15896
最大保持扭矩/Max holding torque	Mh	N.m	20479
径向额定静载荷/Radial static load	Co rad	KN	574
轴向额定静载荷/Axial static load	Co ax	KN	1538
径向额定动载荷/Radial dynamic load	Crad	KN	255
轴向额定动载荷/Axial dynamic load	Cax	KN	299
重量/Weight	W	Kg	186



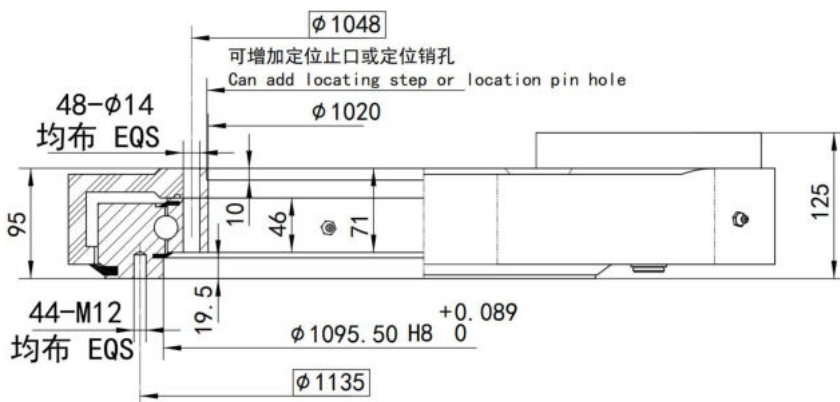
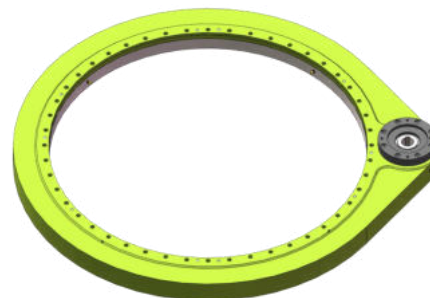
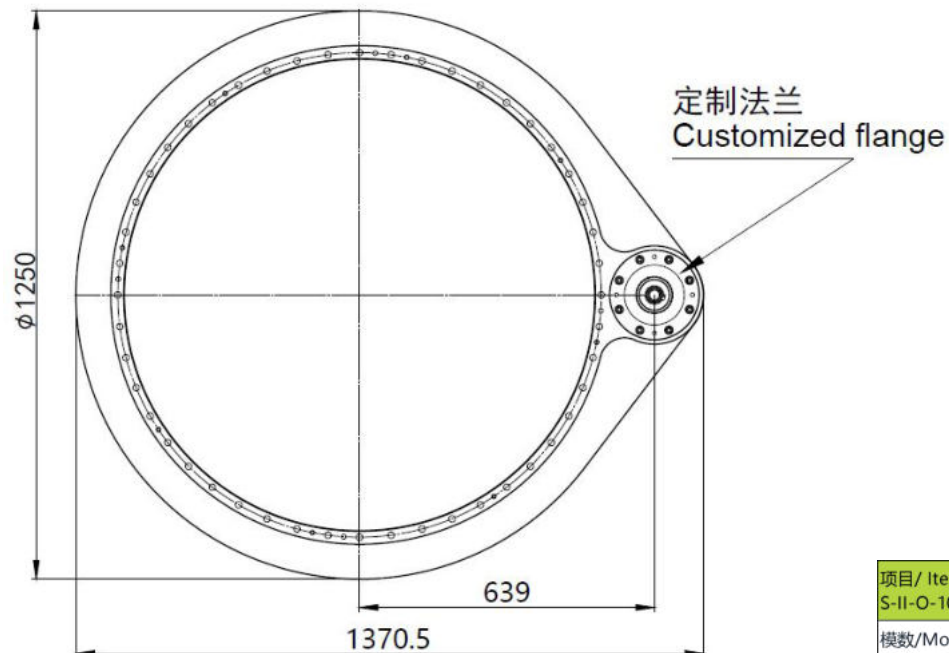
S-II-O-0941



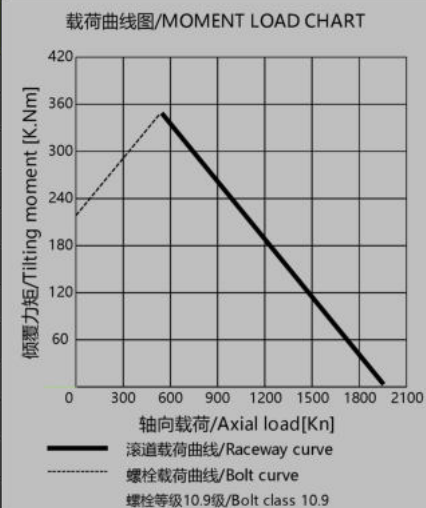
项目/Item S-II-O-0941	符号 Sign	单位 Unit	数值 Value
模数/Module	M	mm	6
齿圈齿数/Teeth number of wheel	Z2	-	174
齿轮齿数/Teeth number of pinion	Z1	-	15
传动比/Gear ratio	i	-	11.60
最大扭矩/Max torque	Md max	N.m	22579
标准扭矩/Nom torque	Md nom	N.m	17526
最大保持扭矩/Max holding torque	Mh	N.m	22579
径向额定静载荷/Radial static load	Co rad	KN	643
轴向额定静载荷/Axial static load	Co ax	KN	1722
径向额定动载荷/Radial dynamic load	Crad	KN	265
轴向额定动载荷/Axial dynamic load	Cax	KN	311
重量/Weight	W	Kg	213



S-II-O-1091



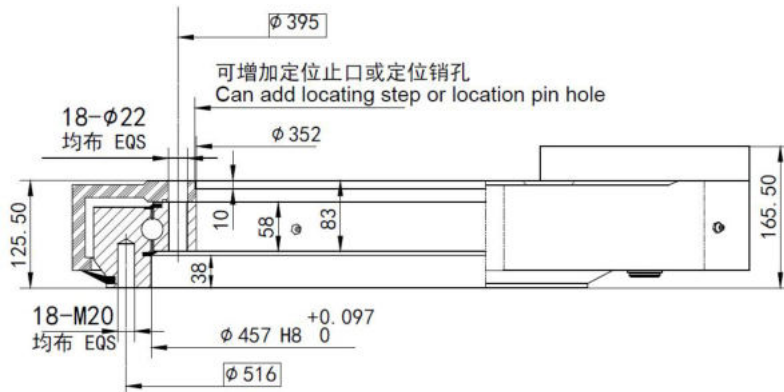
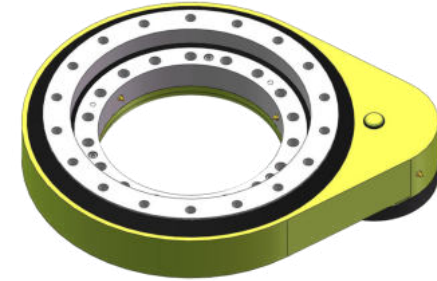
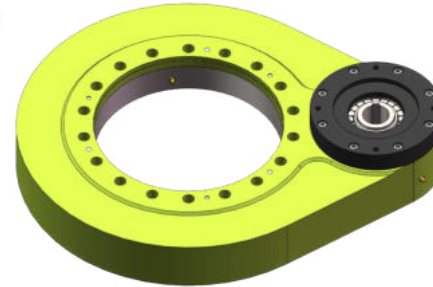
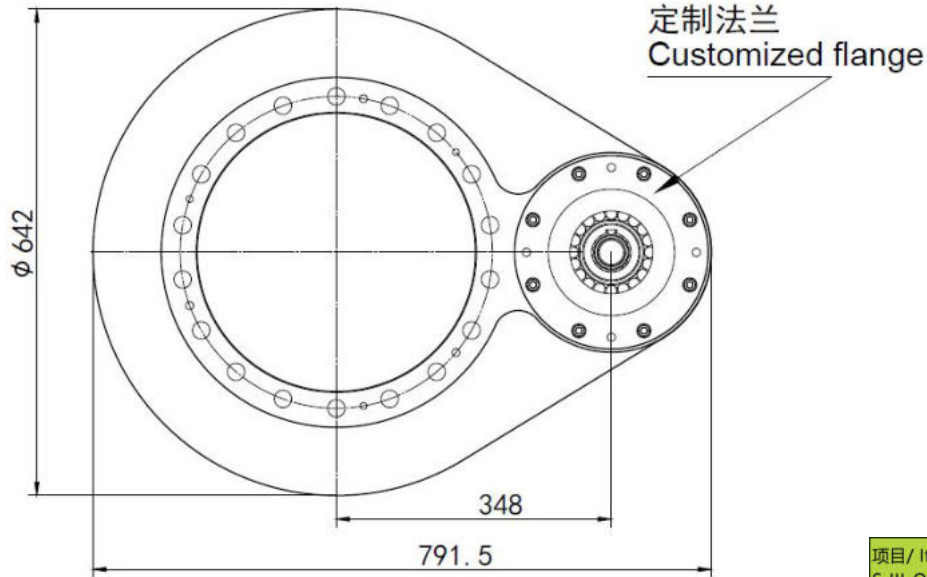
项目/ Item S-II-O-1091	符号 Sign	单位 Unit	数值 Value
模数/Module	M	mm	6
齿圈齿数/Teeth number of wheel	Z2	-	198
齿轮齿数/Teeth number of pinion	Z1	-	15
传动比/Gear ratio	i	-	13.20
最大扭矩/Max torque	Md max	N.m	25992
标准扭矩/Nom torque	Md nom	N.m	20236
最大保持扭矩/Max holding torque	Mh	N.m	25992
径向额定静载荷/Radial static load	Co rad	KN	746
轴向额定静载荷/Axial static load	Co ax	KN	1996
径向额定动载荷/Radial dynamic load	Crad	KN	281
轴向额定动载荷/Axial dynamic load	Cax	KN	327
重量/Weight	W	Kg	233



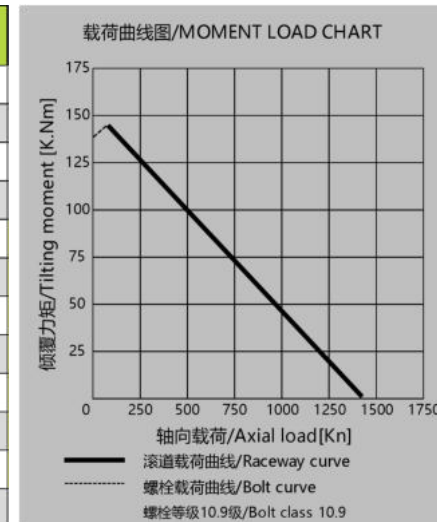
S-III-O参数一览表

项目/Item S-III-O	符号 Sign	单位 Unit	0455	0555	0655	0755	0855	0955
模数/Module	M	mm	8	8	8	8	8	8
齿圈齿数/Teeth number of wheel	Z2	-	72	87	99	111	123	135
齿轮齿数/Teeth number of pinion	Z1	-	15	15	15	15	15	15
传动比/Gear ratio	i	-	4.80	5.80	6.60	7.40	8.20	9.00
最大扭矩/Max torque	Md max	N.m	28226	33323	38420	43125	48124	52926
标准扭矩/Nom torque	Md nom	N.m	18477	22022	25549	28768	33404	37069
最大保持扭矩/Max holding torque	Mh	N.m	28226	33323	38420	43125	48124	52926
径向额定静载荷/Radial static load	Co rad	KN	546	665	785	906	1025	1145
轴向额定静载荷/Axial static load	Co ax	KN	1461	1781	2102	2424	2745	3066
径向额定动载荷/Radial dynamic load	Crad	KN	254	272	290	305	321	335
轴向额定动载荷/Axial dynamic load	Cax	KN	296	318	338	356	375	391
重量/Weight		Kg	192	243	272	301	327	354
普通品/Common products	Precision	mm	齿高点间隙值/Tooth high point backlash value=0.03*M-0.04*M					
精密品/Precision products	Precision	°	0.020	0.018	0.150	0.014	0.013	0.010

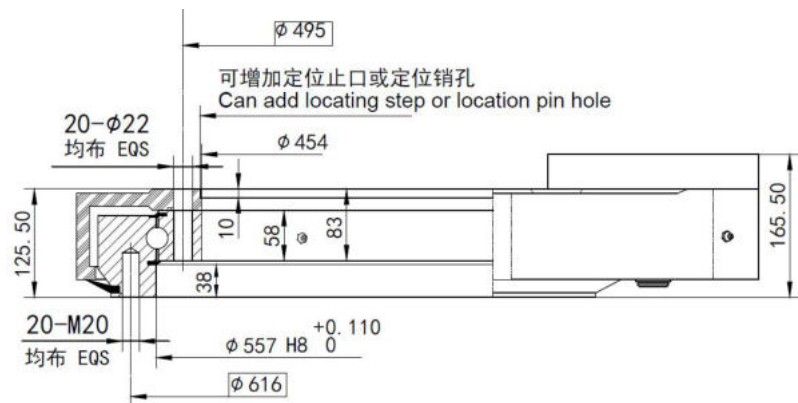
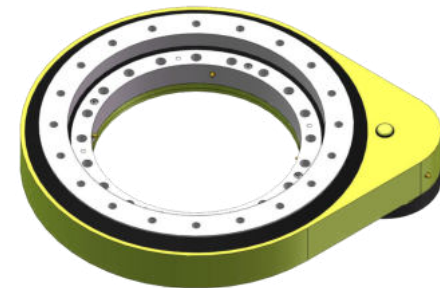
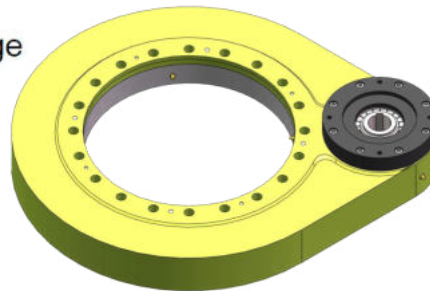
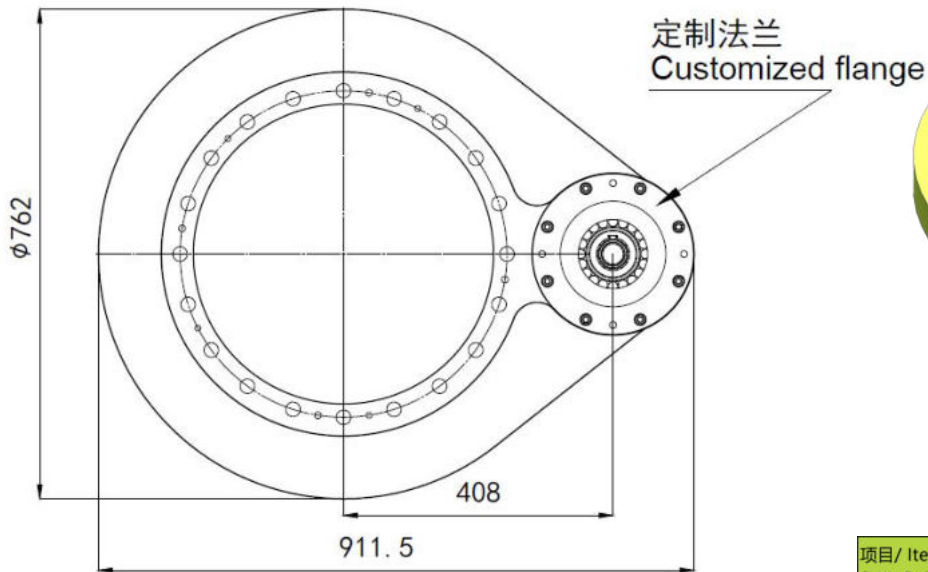
S-III-O-0455



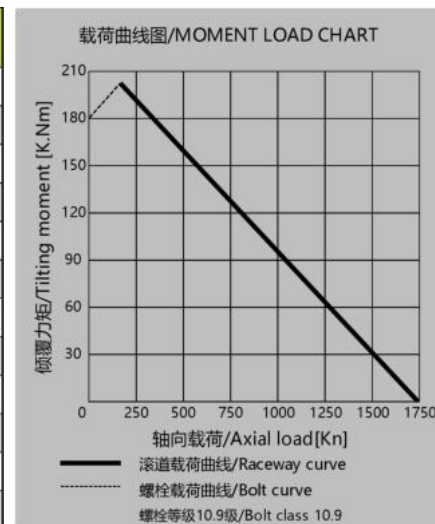
项目 / Item	符号	单位	数值
S-III-O-0455	Sign	Unit	Value
模数/Module	M	mm	8
齿圈齿数/Teeth number of wheel	Z2	-	72
齿轮齿数/Teeth number of pinion	Z1	-	15
传动比/Gear ratio	i	-	4.80
最大扭矩/Max torque	Md max	N.m	28226
标准扭矩/Nom torque	Md nom	N.m	18477
最大保持扭矩/Max holding torque	Mh	N.m	28226
径向额定静载荷/Radial static load	Co rad	KN	546
轴向额定静载荷/Axial static load	Co ax	KN	1461
径向额定动载荷/Radial dynamic load	Crad	KN	254
轴向额定动载荷/Axial dynamic load	Cax	KN	296
重量/Weight	W	Kg	192



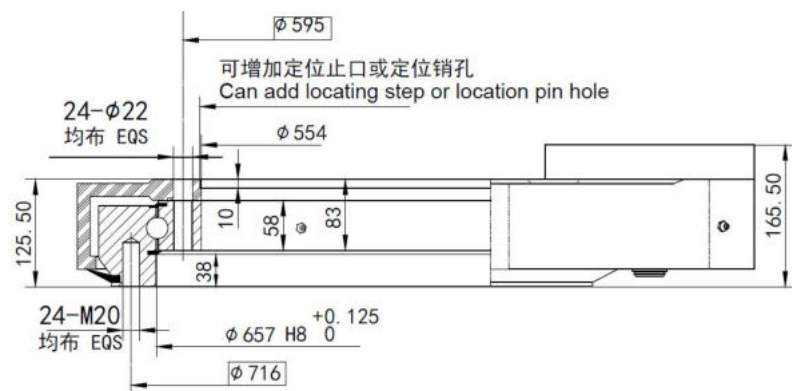
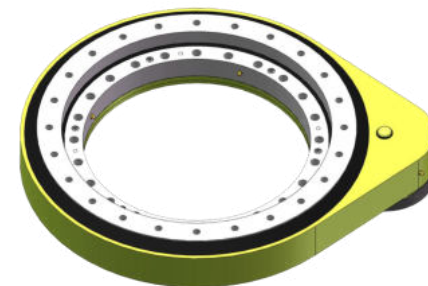
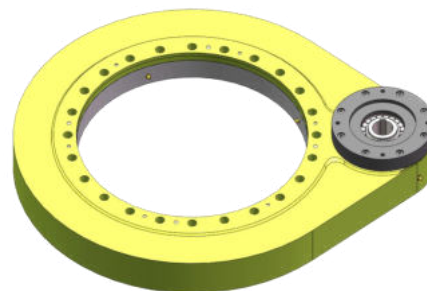
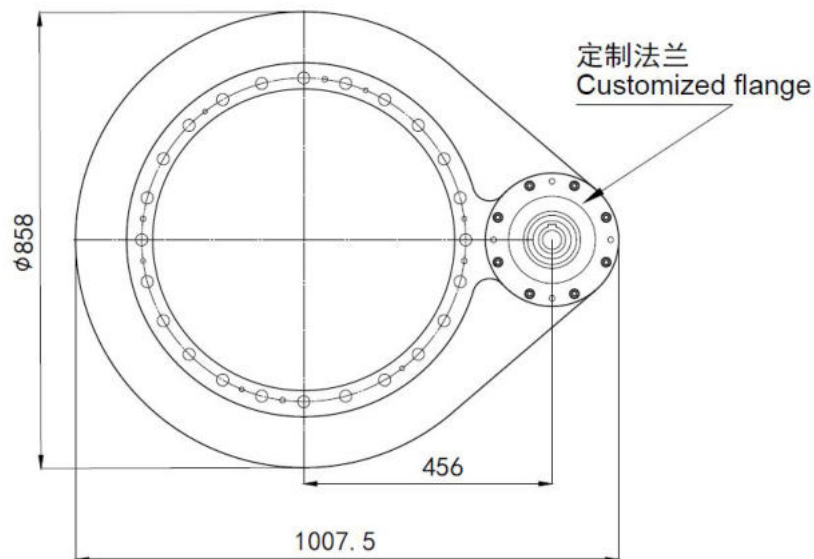
S-III-O-0555



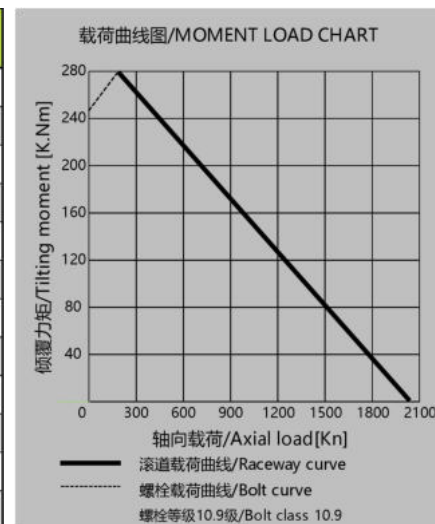
项目 / Item S-III-O-0555	符号 Sign	单位 Unit	数值 Value
模数/Module	M	mm	8
齿圈齿数/Teeth number of wheel	Z2	-	87
齿轮齿数/Teeth number of pinion	Z1	-	15
传动比/Gear ratio	i	-	5.80
最大扭矩/Max torque	Md max	N.m	33323
标准扭矩/Nom torque	Md nom	N.m	22022
最大保持扭矩/Max holding torque	Mh	N.m	33323
径向额定静载荷/Radial static load	Co rad	KN	665
轴向额定静载荷/Axial static load	Co ax	KN	1781
径向额定动载荷/Radial dynamic load	Crad	KN	272
轴向额定动载荷/Axial dynamic load	Cax	KN	318
重量/Weight	W	Kg	243



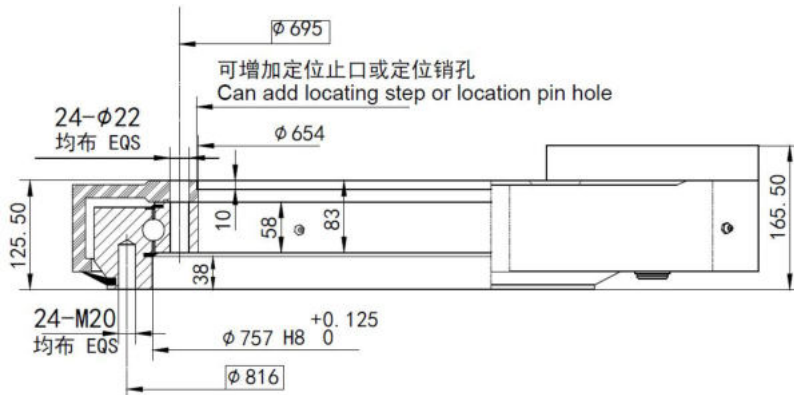
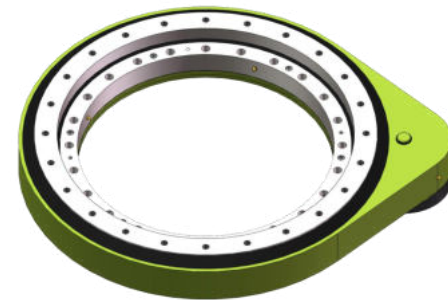
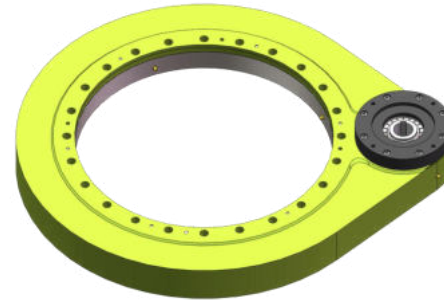
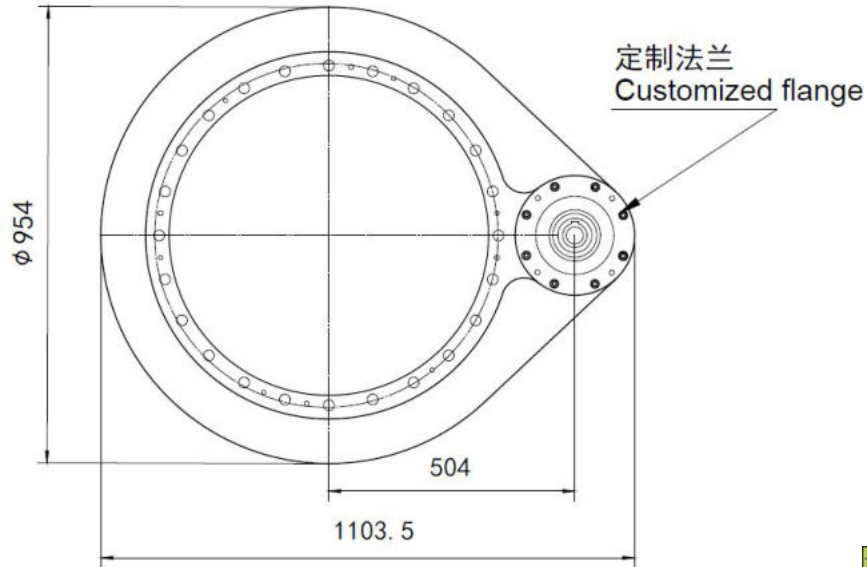
S-III-O-0655



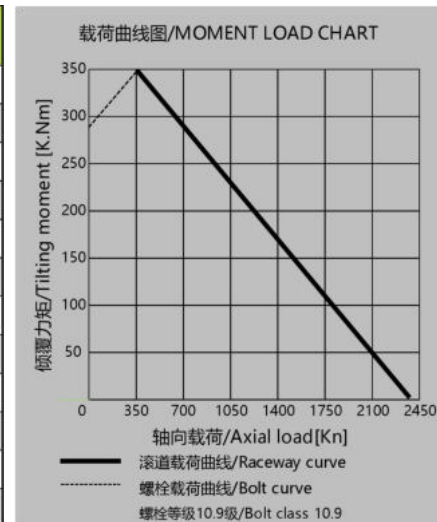
项目 / Item S-III-O-0655	符号 Sign	单位 Unit	数值 Value
模数 / Module	M	mm	8
齿圈齿数 / Teeth number of wheel	Z2	-	99
齿轮齿数 / Teeth number of pinion	Z1	-	15
传动比 / Gear ratio	i	-	6.60
最大扭矩 / Max torque	Md max	N.m	38420
标准扭矩 / Nom torque	Md nom	N.m	25549
最大保持扭矩 / Max holding torque	Mh	N.m	38420
径向额定静载荷 / Radial static load	Co rad	KN	785
轴向额定静载荷 / Axial static load	Co ax	KN	2102
径向额定动载荷 / Radial dynamic load	Crad	KN	290
轴向额定动载荷 / Axial dynamic load	Cax	KN	338
重量 / Weight	W	Kg	272



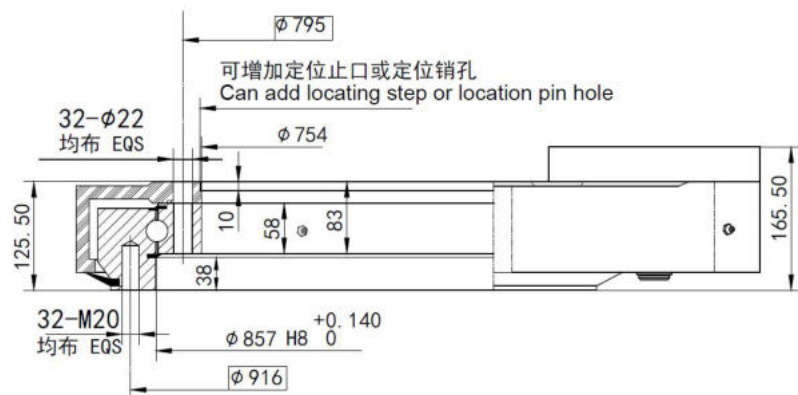
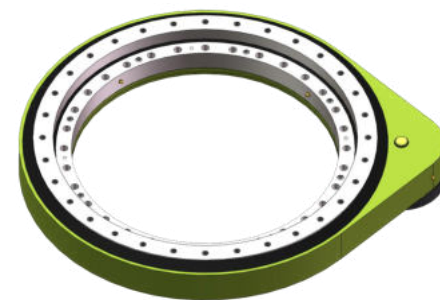
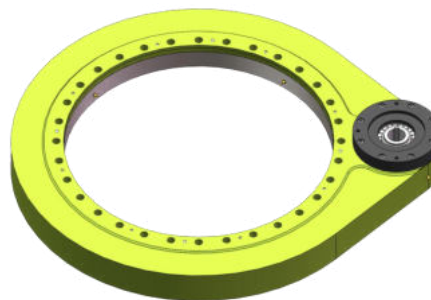
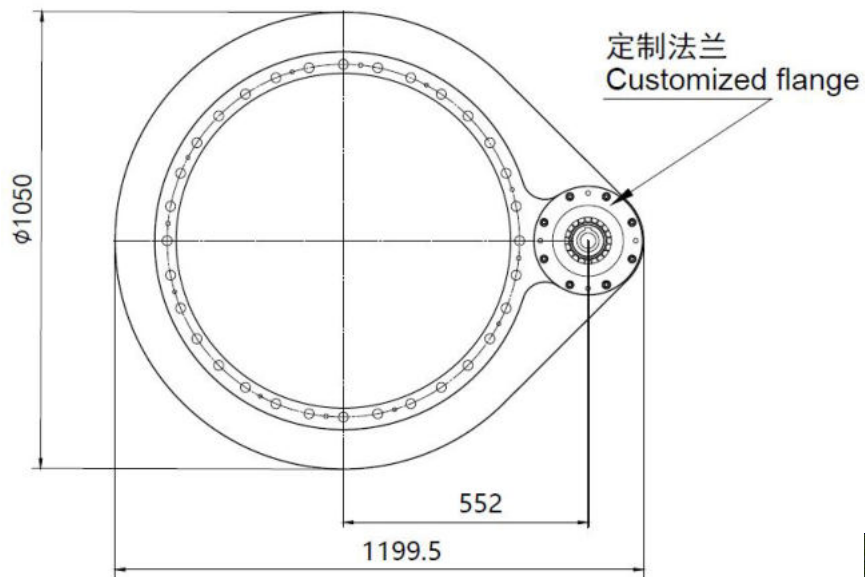
S-III-O-0755



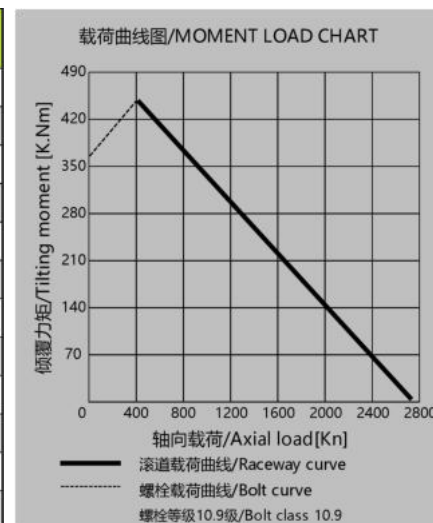
项目 / Item S-III-O-0755	符号 Sign	单位 Unit	数值 Value
模数/Module	M	mm	8
齿圈齿数/Teeth number of wheel	Z2	-	111
齿轮齿数/Teeth number of pinion	Z1	-	15
传动比/Gear ratio	i	-	7.40
最大扭矩/Max torque	Md max	N.m	43125
标准扭矩/Nom torque	Md nom	N.m	28768
最大保持扭矩/Max holding torque	Mh	N.m	43125
径向额定静载荷/Radial static load	Co rad	KN	906
轴向额定静载荷/Axial static load	Co ax	KN	2424
径向额定动载荷/Radial dynamic load	Crad	KN	305
轴向额定动载荷/Axial dynamic load	Cax	KN	356
重量/Weight	W	Kg	301



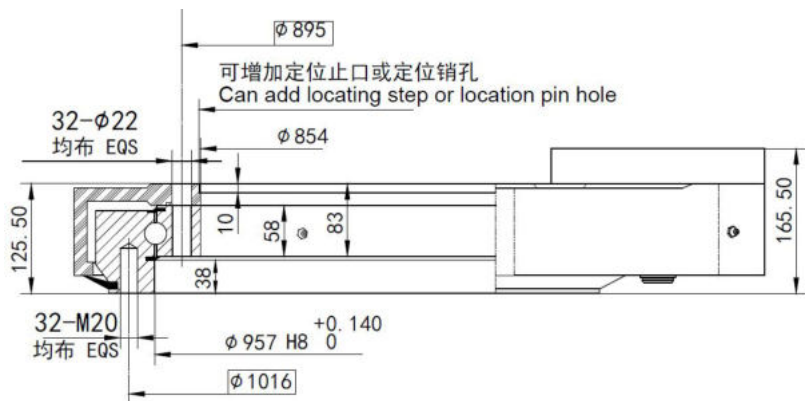
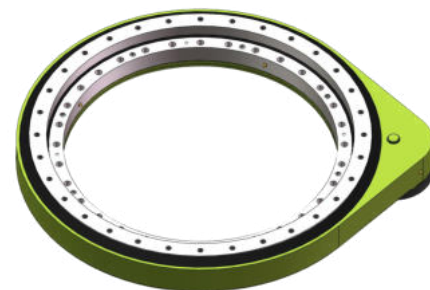
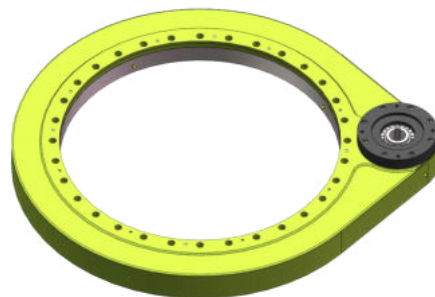
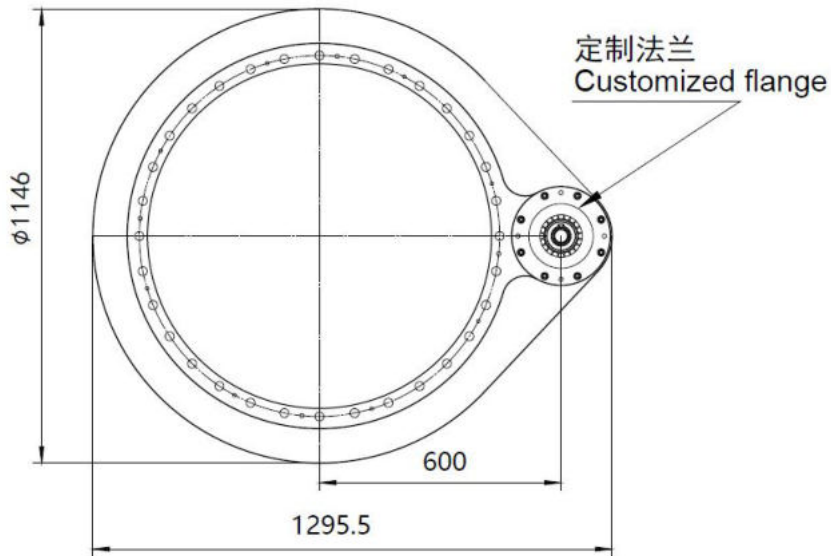
S-III-O-0855



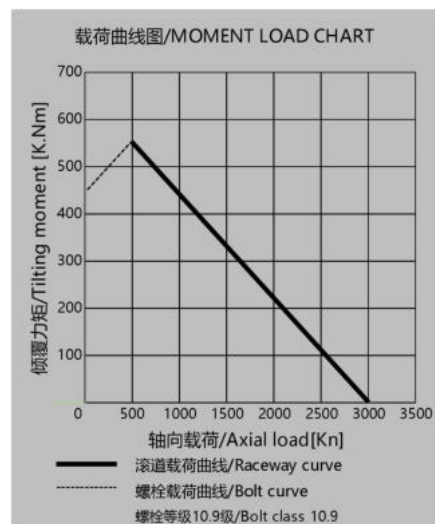
项目 / Item S-III-O-0855	符号 Sign	单位 Unit	数值 Value
模数/Module	M	mm	8
齿圈齿数/Teeth number of wheel	Z2	-	123
齿轮齿数/Teeth number of pinion	Z1	-	15
传动比/Gear ratio	i	-	8.20
最大扭矩/Max torque	Md max	N.m	48124
标准扭矩/Nom torque	Md nom	N.m	33404
最大保持扭矩/Max holding torque	Mh	N.m	48124
径向额定静载荷/Radial static load	Co rad	KN	1025
轴向额定静载荷/Axial static load	Co ax	KN	2745
径向额定动载荷/Radial dynamic load	Crad	KN	321
轴向额定动载荷/Axial dynamic load	Cax	KN	375
重量/Weight	W	Kg	327

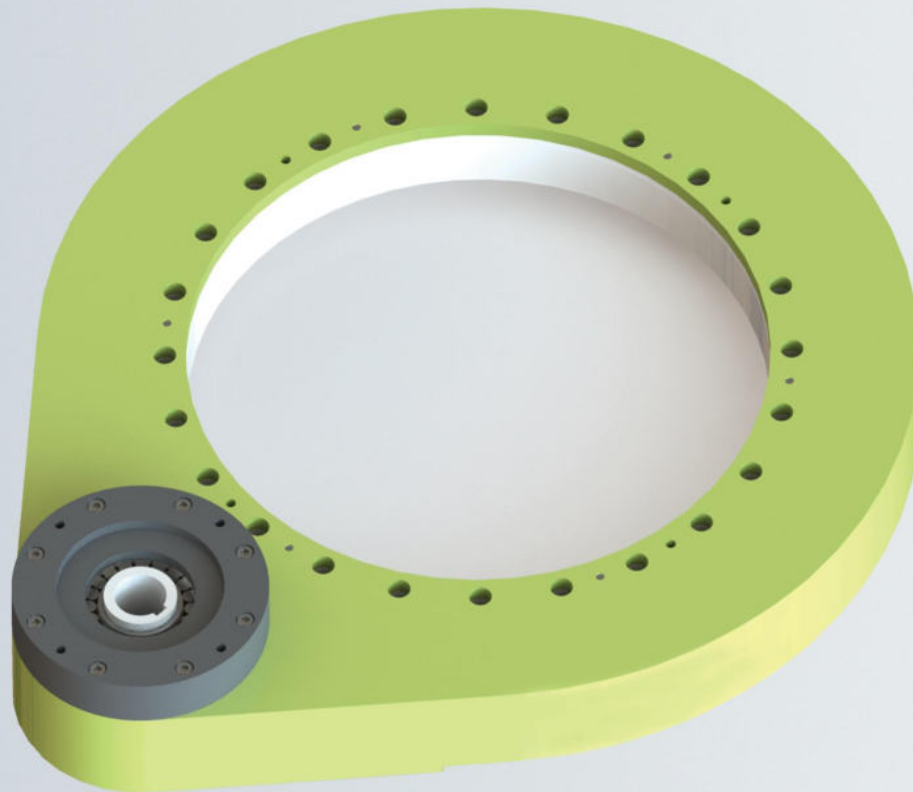


S-III-O-0955



项目 / Item	符号	单位	数值
S-III-O-0955	Sign	Unit	Value
模数/Module	M	mm	8
齿圈齿数/Teeth number of wheel	Z2	-	135
齿轮齿数/Teeth number of pinion	Z1	-	15
传动比/Gear ratio	i	-	9.00
最大扭矩/Max torque	Md max	N.m	52926
标准扭矩/Nom torque	Md nom	N.m	37069
最大保持扭矩/Max holding torque	Mh	N.m	52926
径向额定静载荷/Radial static load	Co rad	KN	1145
轴向额定静载荷/Axial static load	Co ax	KN	3066
径向额定动载荷/Radial dynamic load	Crad	KN	335
轴向额定动载荷/Axial dynamic load	Cax	KN	391
重量/Weight	W	Kg	354





不二传动设备（洛阳）有限公司

Unique Transmission Equipment (Luoyang) Co., LTD

电话 Phone: 0379-6491 5181

邮箱 Mail: sales@u-transmission.com

网址 Web: <http://www.u-transmission.com>

地址: 洛阳市 高新区 滨河北路 22 号 洛阳留学人员创业园

Address: Luoyang overseas personnel innovation park, No.22 Binhe north road, High-tech zone, Luoyang city