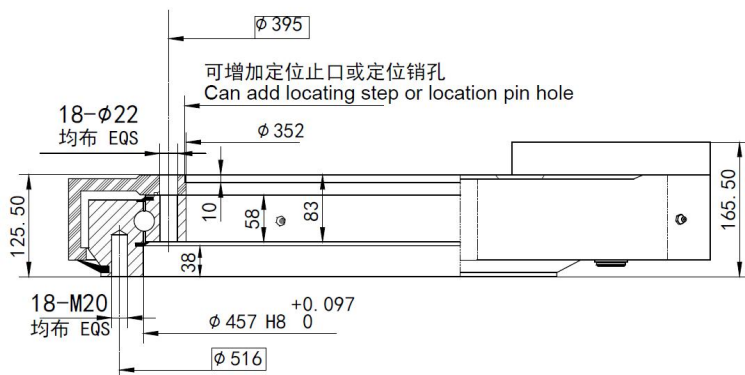
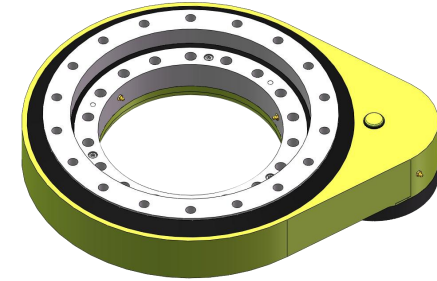
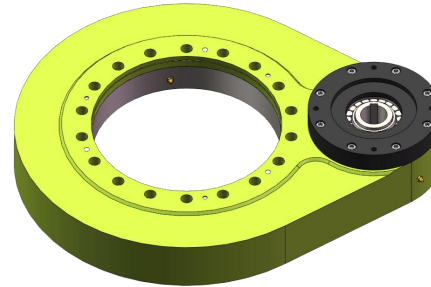
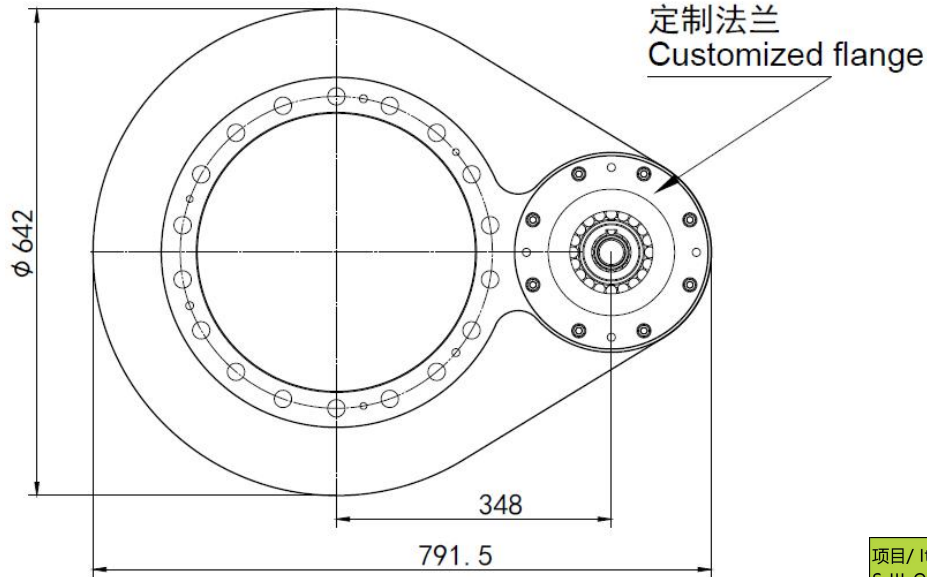


## S-III-O-0455



项目 / Item	符号	单位	数值
S-III-O-0455	Sign	Unit	Value
模数/Module	M	mm	8
齿圈齿数/Teeth number of wheel	Z2	-	72
齿轮齿数/Teeth number of pinion	Z1	-	15
传动比/Gear ratio	i	-	4.80
最大扭矩/Max torque	Md max	N.m	28226
标准扭矩/Nom torque	Md nom	N.m	18477
最大保持扭矩/Max holding torque	Mh	N.m	28226
径向额定静载荷/Radial static load	Co rad	KN	546
轴向额定静载荷/Axial static load	Co ax	KN	1461
径向额定动载荷/Radial dynamic load	Crad	KN	254
轴向额定动载荷/Axial dynamic load	Cax	KN	296
重量/Weight	W	Kg	192

